

Est. : / / Processo nº :

 Risco predominante: _____ Classe de Ocupação: _____

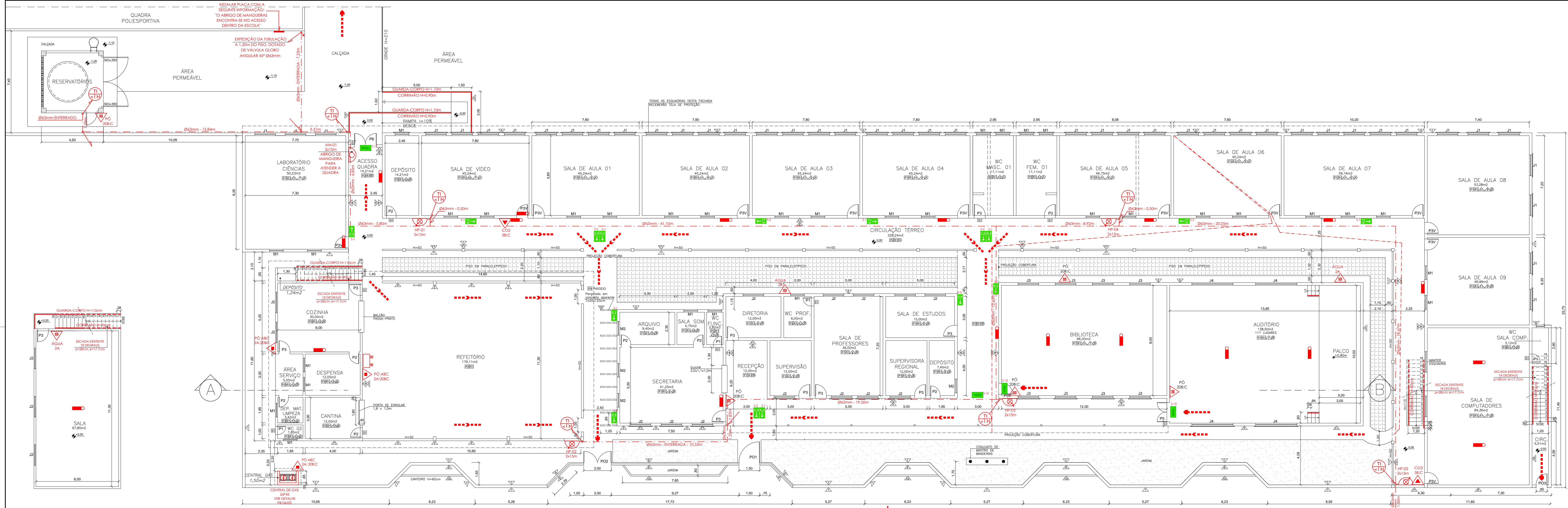
 PARECER: O processo de aprovação contra incêndio e pânico está de acordo com as normas vigentes.

 APROVADO: _____

 Analista: _____

03			
02			
01			
Nº.	DESCRIÇÃO	RESP.	DATA

REVISÃO			
 SEDU GERÊNCIA DE REDE FÍSICA ESCOLAR			
EEEFM PROFESSORA ALEYDE COSME			
ENDEREÇO: RUA VALENTIN DE MARTIN, Nº303, CENTRO, ITARANA - ES			
PROJETO: PLANTAS		COMBATE INCÊNDIO	
SECRETÁRIO ESTADUAL:	AURELIO MENEZELLI RIBEIRO	ESCALA:	INDICADA
GERENTE DA GERÊNCIA:	MARCELO AMORIM GONÇALVES	UNIDADE:	METRO
COORDENADOR GERAL:	EDSON DE OLIVEIRA PIRES	CREA-ES:	64868/D
AUTOR PROJETO COMB. INCÊNDIO:	KLEYSIANA DE ASSIS ESPERIDON VILLELA PEDRAS	CREA-ES:	9548/D
CO-AUTOR PROJETO:		CAU-ES:	
RESPONSÁVEL TÉCNICO:		CREA:	
ARQUIVO:	L3ITR03-IN-R01.dxf	DESENHO:	
REFERÊNCIA:		PROJETO:	
PLANTA DE SITUAÇÃO			01 06
FORMADO:	AD	DATA:	OUTUBRO/2019
OBSERVAÇÕES:		REVISÃO:	R00



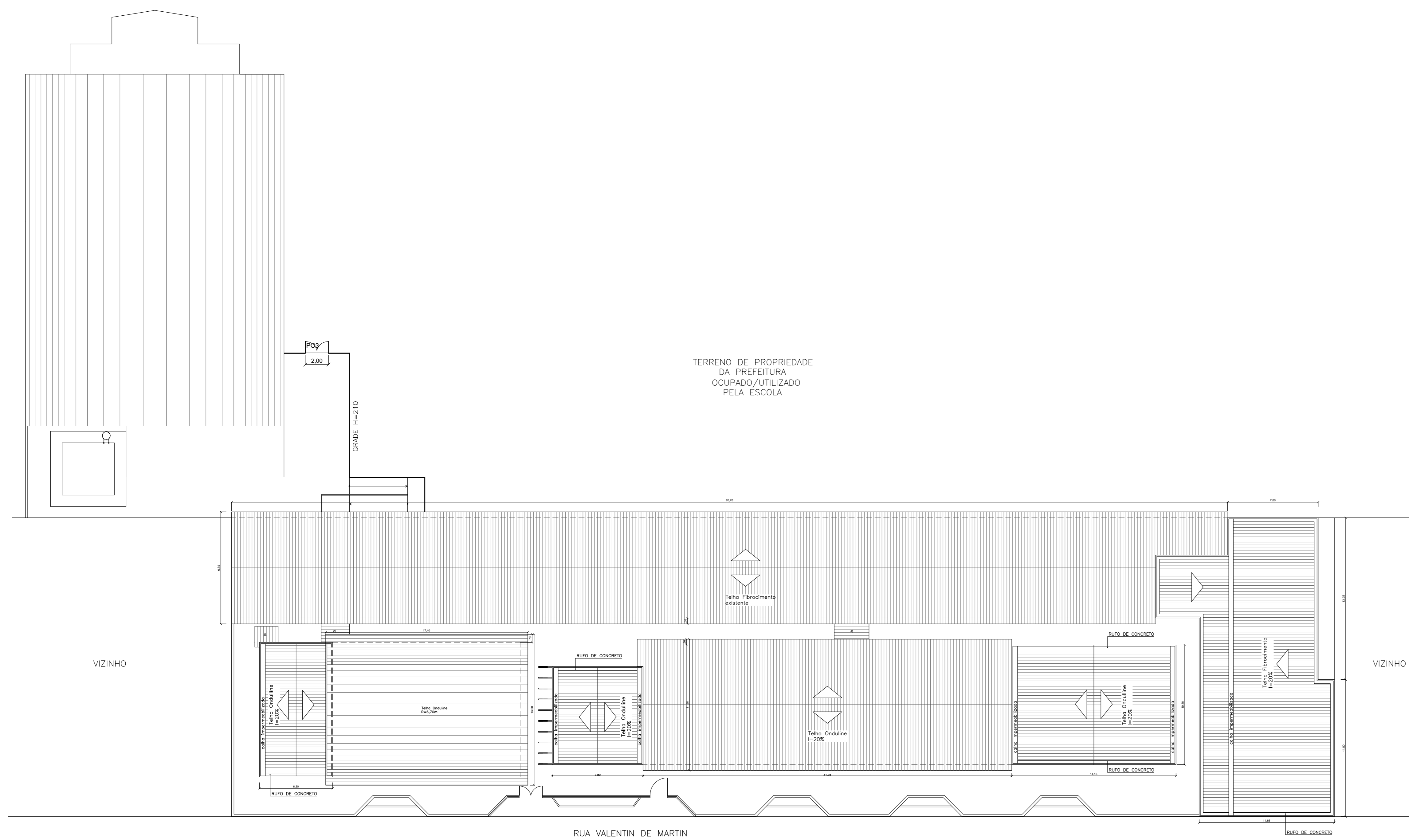
USO: VÁRIAS ÁREAS DE USO ACIMA DA COZINHA - ESC: 1/100

USO: VÁRIAS ÁREAS DE USO ACIMA DA COZINHA - ESC: 1/100

1

INDICANTE URBANO DE COLUNA
INSTALAR CASO NÃO EXISTA NIM
RAIO DE 40 METROS

HORANTE DE RECALQUE NO PASSEIO



USO: VÁRIAS ÁREAS DE USO ACIMA DA COZINHA - ESC: 1/200

USO: VÁRIAS ÁREAS DE USO ACIMA DAS SALAS DE AULA - ESC: 1/100

ÁREA	ÁREA (m²)
FÁBRICA DE USO	1.444,87
QUADRA DE USO	356,89
QUADRA	730,54
COBERTURA	13,50
COBERTURA	1,50
TOTAL	2.547,30

Corpo de Bombeiros Militar
Governador do Estado do Espírito Santo
Centro de Atividades Técnicas

Risco predominante: Classe de Ocupação:
PARECER: O processo de aprovação contra incêndio e pânico está de acordo com as normas vigentes.

APROVADO: Analista

Nº	DESCRIÇÃO	RESP.	DATA
03			
02			
01			

REVISÃO

GOVERNO DO ESTADO DO ESPÍRITO SANTO
SECRETARIA DE ESTADO DA EDUCAÇÃO - SEDU

SEDU GERÊNCIA DE REDE FÍSICA ESCOLAR

EEEFM PROFESSORA ALEYDE COSME

ENDEREÇO: RUA VALENTIN DE MARTIN, Nº303, CENTRO, ITARANA - ES

PROJETO: PLANTAS

SECRETÁRIO ESTADUAL: AURELIO MENEGHELLI RIBEIRO

GERENTE DA GERÊNCIA: MARCELO AMORIM GONÇALVES

COORDENADOR GERAL: EDSON DE OLIVEIRA PIRES

AUTOR PROJETO COMB. INCÊNDIO: KLEYSIANA DE ASSIS ESPERIDON VILLELA PEDRAS

CO-AUTOR PROJETO: L3ITR03-IN-R01.dxf

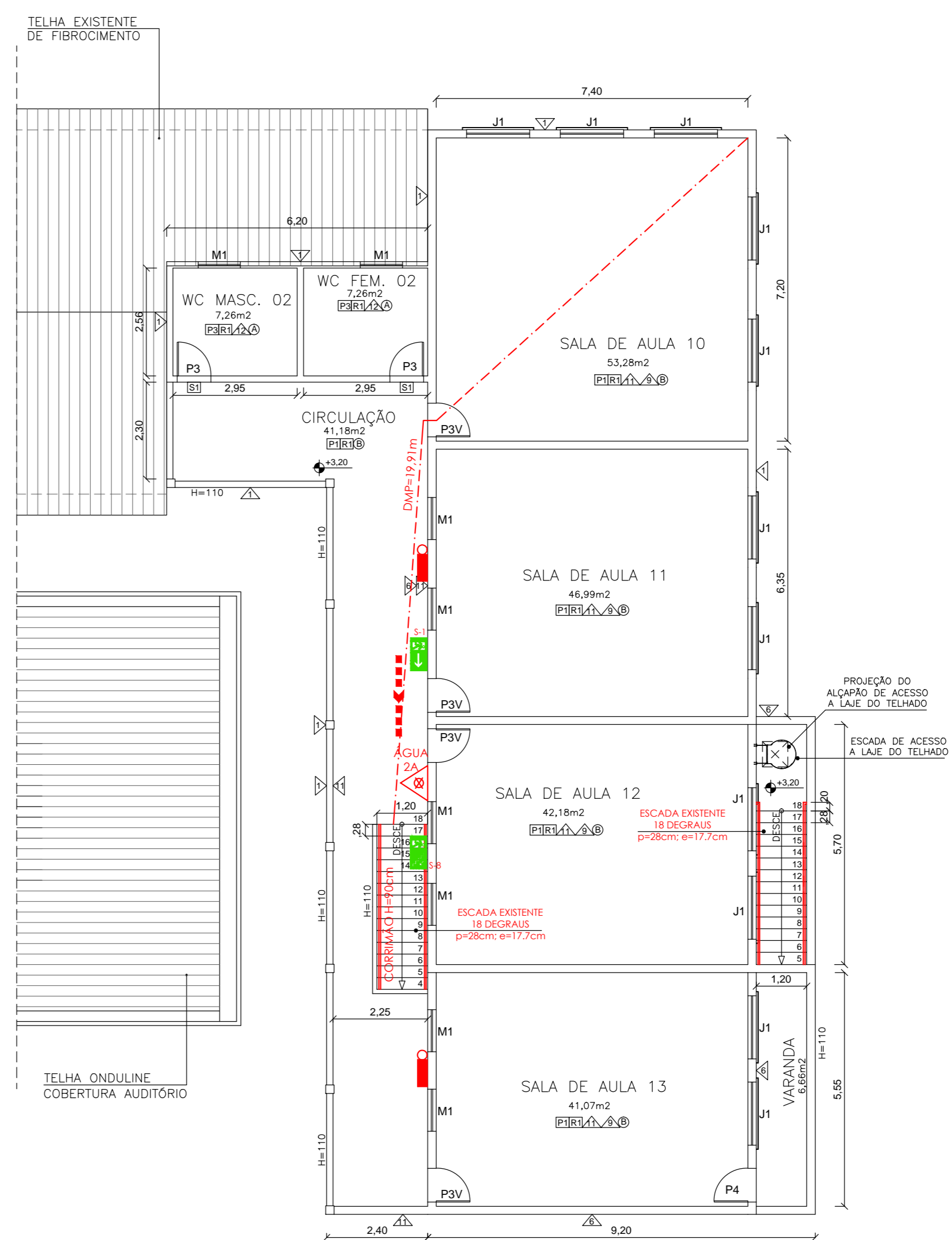
REFERÊNCIA: PLANTA BAIXA - 1º PAVIMENTO
PLANTA BAIXA - 2º PAVIMENTO
PLANTA DE COBERTURA
PLANTA DE IMPLANTAÇÃO

FORMATO: A4

DATA: OUTUBRO/2019

REVISÃO: R00

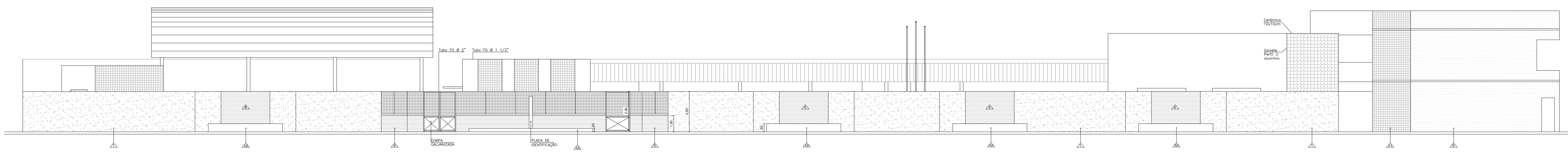
02
06



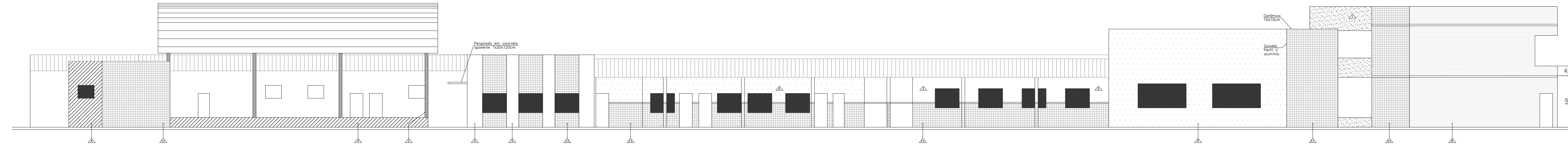
USO: VÁRIAS ÁREAS DE USO ACIMA DAS SALAS DE AULA - ESC: 1/100

QUADRO DE ESQUADRIAS		
PORTAS	largura x altura (cm)	QUANT
P1	60 x 210 cm	04
P2	100 x 210 cm	07
P3	80 x 210 cm com vidro	17
P4	80 x 210 cm	14
P5	140 x 210 cm duas folhas	01
P6	160 x 210 cm duas folhas	01
P7	60 x 160 cm	16
P8	60 x 160 cm	02
JANELAS		
J1	largura x altura x peitoris (cm)	QUANT
J1	100 x 100 x 100 cm	04
J2	150 x 120 x 50 cm	14
J3	150 x 150 x 120 cm	08
J4	200 x 150 x 120 cm	04
MAXIMAR		
M1	largura x altura x peitoris (cm)	QUANT
M1	100 x 80 x 180 cm	38
M2	100 x 80 x 160 cm	04
QUADRO		
Q1	largura x altura (cm)	QUANT
Q1	150 x 245 cm	01
Q2	200 x 245 cm duas folhas	01
Q3	200 x 210 cm	01
Q4	200 x 210 cm de correr	01

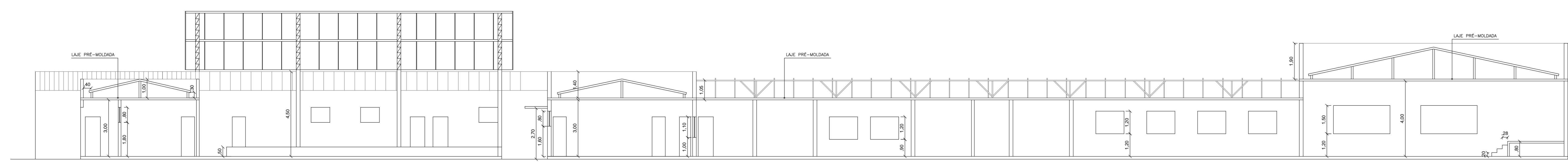
ACABAMENTOS	
PISO	QUANT
1	USO: COBERTURA - HOMOGENEIZADO - COR NATURAL, ACAB. POLIDO, ESP. 10cm
2	USO: COBERTURA - HOMOGENEIZADO - COR NATURAL, ACAB. INTERMEDIANTE, ESP. 10cm
3	USO: COBERTURA - HOMOGENEIZADO - COR NATURAL, ACAB. INTERMEDIANTE, ESP. 10cm
4	USO: COBERTURA - HOMOGENEIZADO - COR NATURAL, ACAB. INTERMEDIANTE, ESP. 10cm
5	USO: COBERTURA - HOMOGENEIZADO - COR NATURAL, ACAB. INTERMEDIANTE, ESP. 10cm
6	USO: COBERTURA - HOMOGENEIZADO - COR NATURAL, ACAB. INTERMEDIANTE, ESP. 10cm
7	USO: COBERTURA - HOMOGENEIZADO - COR NATURAL, ACAB. INTERMEDIANTE, ESP. 10cm
8	USO: COBERTURA - HOMOGENEIZADO - COR NATURAL, ACAB. INTERMEDIANTE, ESP. 10cm
9	USO: COBERTURA - HOMOGENEIZADO - COR NATURAL, ACAB. INTERMEDIANTE, ESP. 10cm
10	USO: COBERTURA - HOMOGENEIZADO - COR NATURAL, ACAB. INTERMEDIANTE, ESP. 10cm
11	USO: COBERTURA - HOMOGENEIZADO - COR NATURAL, ACAB. INTERMEDIANTE, ESP. 10cm
12	USO: COBERTURA - HOMOGENEIZADO - COR NATURAL, ACAB. INTERMEDIANTE, ESP. 10cm
13	USO: COBERTURA - HOMOGENEIZADO - COR NATURAL, ACAB. INTERMEDIANTE, ESP. 10cm
14	USO: COBERTURA - HOMOGENEIZADO - COR NATURAL, ACAB. INTERMEDIANTE, ESP. 10cm
15	USO: COBERTURA - HOMOGENEIZADO - COR NATURAL, ACAB. INTERMEDIANTE, ESP. 10cm
16	USO: COBERTURA - HOMOGENEIZADO - COR NATURAL, ACAB. INTERMEDIANTE, ESP. 10cm
17	USO: COBERTURA - HOMOGENEIZADO - COR NATURAL, ACAB. INTERMEDIANTE, ESP. 10cm
18	USO: COBERTURA - HOMOGENEIZADO - COR NATURAL, ACAB. INTERMEDIANTE, ESP. 10cm
19	USO: COBERTURA - HOMOGENEIZADO - COR NATURAL, ACAB. INTERMEDIANTE, ESP. 10cm
20	USO: COBERTURA - HOMOGENEIZADO - COR NATURAL, ACAB. INTERMEDIANTE, ESP. 10cm
21	USO: COBERTURA - HOMOGENEIZADO - COR NATURAL, ACAB. INTERMEDIANTE, ESP. 10cm
22	USO: COBERTURA - HOMOGENEIZADO - COR NATURAL, ACAB. INTERMEDIANTE, ESP. 10cm
23	USO: COBERTURA - HOMOGENEIZADO - COR NATURAL, ACAB. INTERMEDIANTE, ESP. 10cm
24	USO: COBERTURA - HOMOGENEIZADO - COR NATURAL, ACAB. INTERMEDIANTE, ESP. 10cm
25	USO: COBERTURA - HOMOGENEIZADO - COR NATURAL, ACAB. INTERMEDIANTE, ESP. 10cm
26	USO: COBERTURA - HOMOGENEIZADO - COR NATURAL, ACAB. INTERMEDIANTE, ESP. 10cm
27	USO: COBERTURA - HOMOGENEIZADO - COR NATURAL, ACAB. INTERMEDIANTE, ESP. 10cm
28	USO: COBERTURA - HOMOGENEIZADO - COR NATURAL, ACAB. INTERMEDIANTE, ESP. 10cm
29	USO: COBERTURA - HOMOGENEIZADO - COR NATURAL, ACAB. INTERMEDIANTE, ESP. 10cm
30	USO: COBERTURA - HOMOGENEIZADO - COR NATURAL, ACAB. INTERMEDIANTE, ESP. 10cm
31	USO: COBERTURA - HOMOGENEIZADO - COR NATURAL, ACAB. INTERMEDIANTE, ESP. 10cm
32	USO: COBERTURA - HOMOGENEIZADO - COR NATURAL, ACAB. INTERMEDIANTE, ESP. 10cm
33	USO: COBERTURA - HOMOGENEIZADO - COR NATURAL, ACAB. INTERMEDIANTE, ESP. 10cm
34	USO: COBERTURA - HOMOGENEIZADO - COR NATURAL, ACAB. INTERMEDIANTE, ESP. 10cm
35	USO: COBERTURA - HOMOGENEIZADO - COR NATURAL, ACAB. INTERMEDIANTE, ESP. 10cm
36	USO: COBERTURA - HOMOGENEIZADO - COR NATURAL, ACAB. INTERMEDIANTE, ESP. 10cm
37	USO: COBERTURA - HOMOGENEIZADO - COR NATURAL, ACAB. INTERMEDIANTE, ESP. 10cm
38	USO: COBERTURA - HOMOGENEIZADO - COR NATURAL, ACAB. INTERMEDIANTE, ESP. 10cm
39	USO: COBERTURA - HOMOGENEIZADO - COR NATURAL, ACAB. INTERMEDIANTE, ESP. 10cm
40	USO: COBERTURA - HOMOGENEIZADO - COR NATURAL, ACAB. INTERMEDIANTE, ESP. 10cm
41	USO: COBERTURA - HOMOGENEIZADO - COR NATURAL, ACAB. INTERMEDIANTE, ESP. 10cm
42	USO: COBERTURA - HOMOGENEIZADO - COR NATURAL, ACAB. INTERMEDIANTE, ESP. 10cm
43	USO: COBERTURA - HOMOGENEIZADO - COR NATURAL, ACAB. INTERMEDIANTE, ESP. 10cm
44	USO: COBERTURA - HOMOGENEIZADO - COR NATURAL, ACAB. INTERMEDIANTE, ESP. 10cm
45	USO: COBERTURA - HOMOGENEIZADO - COR NATURAL, ACAB. INTERMEDIANTE, ESP. 10cm
46	USO: COBERTURA - HOMOGENEIZADO - COR NATURAL, ACAB. INTERMEDIANTE, ESP. 10cm
47	USO: COBERTURA - HOMOGENEIZADO - COR NATURAL, ACAB. INTERMEDIANTE, ESP. 10cm
48	USO: COBERTURA - HOMOGENEIZADO - COR NATURAL, ACAB. INTERMEDIANTE, ESP. 10cm
49	USO: COBERTURA - HOMOGENEIZADO - COR NATURAL, ACAB. INTERMEDIANTE, ESP. 10cm
50	USO: COBERTURA - HOMOGENEIZADO - COR NATURAL, ACAB. INTERMEDIANTE, ESP. 10cm
51	USO: COBERTURA - HOMOGENEIZADO - COR NATURAL, ACAB. INTERMEDIANTE, ESP. 10cm
52	USO: COBERTURA - HOMOGENEIZADO - COR NATURAL, ACAB. INTERMEDIANTE, ESP. 10cm
53	USO: COBERTURA - HOMOGENEIZADO - COR NATURAL, ACAB. INTERMEDIANTE, ESP. 10cm
54	USO: COBERTURA - HOMOGENEIZADO - COR NATURAL, ACAB. INTERMEDIANTE, ESP. 10cm
55	USO: COBERTURA - HOMOGENEIZADO - COR NATURAL, ACAB. INTERMEDIANTE, ESP. 10cm
56	USO: COBERTURA - HOMOGENEIZADO - COR NATURAL, ACAB. INTERMEDIANTE, ESP. 10cm
57	USO: COBERTURA - HOMOGENEIZADO - COR NATURAL, ACAB. INTERMEDIANTE, ESP. 10cm
58	USO: COBERTURA - HOMOGENEIZADO - COR NATURAL, ACAB. INTERMEDIANTE, ESP. 10cm
59	USO: COBERTURA - HOMOGENEIZADO - COR NATURAL, ACAB. INTERMEDIANTE, ESP. 10cm
60	USO: COBERTURA - HOMOGENEIZADO - COR NATURAL, ACAB. INTERMEDIANTE, ESP. 10cm
61	USO: COBERTURA - HOMOGENEIZADO - COR NATURAL, ACAB. INTERMEDIANTE, ESP. 10cm
62	USO: COBERTURA - HOMOGENEIZADO - COR NATURAL, ACAB. INTERMEDIANTE, ESP. 10cm
63	USO: COBERTURA - HOMOGENEIZADO - COR NATURAL, ACAB. INTERMEDIANTE, ESP. 10cm
64	USO: COBERTURA - HOMOGENEIZADO - COR NATURAL, ACAB. INTERMEDIANTE, ESP. 10cm
65	USO: COBERTURA - HOMOGENEIZADO - COR NATURAL, ACAB. INTERMEDIANTE, ESP. 10cm
66	USO: COBERTURA - HOMOGENEIZADO - COR NATURAL, ACAB. INTERMEDIANTE, ESP. 10cm
67	USO: COBERTURA - HOMOGENEIZADO - COR NATURAL, ACAB. INTERMEDIANTE, ESP. 10cm
68	USO: COBERTURA - HOMOGENEIZADO - COR NATURAL, ACAB. INTERMEDIANTE, ESP. 10cm
69	USO: COBERTURA - HOMOGENEIZADO - COR NATURAL, ACAB. INTERMEDIANTE, ESP. 10cm
70	USO: COBERTURA - HOMOGENEIZADO - COR NATURAL, ACAB. INTERMEDIANTE, ESP. 10cm
71	USO: COBERTURA - HOMOGENEIZADO - COR NATURAL, ACAB. INTERMEDIANTE, ESP. 10cm
72	USO: COBERTURA - HOMOGENEIZADO - COR NATURAL, ACAB. INTERMEDIANTE, ESP. 10cm
73	USO: COBERTURA - HOMOGENEIZADO - COR NATURAL, ACAB. INTERMEDIANTE, ESP. 10cm
74	USO: COBERTURA - HOMOGENEIZADO - COR NATURAL, ACAB. INTERMEDIANTE, ESP. 10cm
75	USO: COBERTURA - HOMOGENEIZADO - COR NATURAL, ACAB. INTERMEDIANTE, ESP. 10cm
76	USO: COBERTURA - HOMOGENEIZADO - COR NATURAL, ACAB. INTERMEDIANTE, ESP. 10cm
77	USO: COBERTURA - HOMOGENEIZADO - COR NATURAL, ACAB. INTERMEDIANTE, ESP. 10cm
78	USO: COBERTURA - HOMOGENEIZADO - COR NATURAL, ACAB. INTERMEDIANTE, ESP. 10cm
79	USO: COBERTURA - HOMOGENEIZADO - COR NATURAL, ACAB. INTERMEDIANTE, ESP. 10cm
80	USO: COBERTURA - HOMOGENEIZADO - COR NATURAL, ACAB. INTERMEDIANTE, ESP. 10cm
81	USO: COBERTURA - HOMOGENEIZADO - COR NATURAL, ACAB. INTERMEDIANTE, ESP. 10cm
82	USO: COBERTURA - HOMOGENEIZADO - COR NATURAL, ACAB. INTERMEDIANTE, ESP. 10cm
83	USO: COBERTURA - HOMOGENEIZADO - COR NATURAL, ACAB. INTERMEDIANTE, ESP. 10cm
84	USO: COBERTURA - HOMOGENEIZADO - COR NATURAL, ACAB. INTERMEDIANTE, ESP. 10cm
85	USO: COBERTURA - HOMOGENEIZADO - COR NATURAL, ACAB. INTERMEDIANTE, ESP. 10cm
86	USO: COBERTURA - HOMOGENEIZADO - COR NATURAL, ACAB. INTERMEDIANTE, ESP. 10cm
87	USO: COBERTURA - HOMOGENEIZADO - COR NATURAL, ACAB. INTERMEDIANTE, ESP. 10cm
88	USO: COBERTURA - HOMOGENEIZADO - COR NATURAL, ACAB. INTERMEDIANTE, ESP. 10cm
89	USO: COBERTURA - HOMOGENEIZADO - COR NATURAL, ACAB. INTERMEDIANTE, ESP. 10cm
90	USO: COBERTURA - HOMOGENEIZADO - COR NATURAL, ACAB. INTERMEDIANTE, ESP. 10cm
91	USO: COBERTURA - HOMOGENEIZADO - COR NATURAL, ACAB. INTERMEDIANTE, ESP. 10cm
92	USO: COBERTURA - HOMOGENEIZADO - COR NATURAL, ACAB. INTERMEDIANTE, ESP. 10cm
93	USO: COBERTURA - HOMOGENEIZADO - COR NATURAL, ACAB. INTERMEDIANTE, ESP. 10cm
94	USO: COBERTURA - HOMOGENEIZADO - COR NATURAL, ACAB. INTERMEDIANTE, ESP. 10cm
95	USO: COBERTURA - HOMOGENEIZADO - COR NATURAL, ACAB. INTERMEDIANTE, ESP. 10cm
96	USO: COBERTURA - HOMOGENEIZADO - COR NATURAL, ACAB. INTERMEDIANTE, ESP. 10cm
97	USO: COBERTURA - HOMOGENEIZADO - COR NATURAL, ACAB. INTERMEDIANTE, ESP. 10cm
98	USO: COBERTURA - HOMOGENEIZADO - COR NATURAL, ACAB. INTERMEDIANTE, ESP. 10cm
99	USO: COBERTURA - HOMOGENEIZADO - COR NATURAL, ACAB. INTERMEDIANTE, ESP. 10cm
100	USO: COBERTURA - HOMOGENEIZADO - COR NATURAL, ACAB. INTERMEDIANTE, ESP. 10cm



FACHADA FRONTAL (MURO)
ESC. 1/100



FACHADA FRONTAL
ESC. 1/100



CORTE AB
ESC. 1/100

Corpo de Bombeiros Militar
Governador do Estado do Espírito Santo
Centro de Atividades Técnicas

Ent: / / Processo nº:

Risco predominante: Classe de Ocupação:

PARCELER: O processo de aprovação contra incêndio e pânico está de acordo com as normas vigentes.

APROVO: _____

Analista: _____

Nº	DESCRIÇÃO	RESP.	DATA
03			
02			
01			

REVISÃO

GOVERNO DO ESTADO DO ESPÍRITO SANTO
SECRETARIA DE ESTADO DA EDUCAÇÃO - SEDU
SEDU
GERÊNCIA DE REDE FÍSICA ESCOLAR
EEEFM PROFESSORA ALEYDE COSME

TÍTULO: FACHADAS E CORTE

ENDEREÇO: RUA VALENTIM DE MARTIN, N°303, CENTRO, IITARANA - ES

PROJETO: COMBATE INCÊNDIO

SECRETÁRIO ESTADUAL: AURELIO MENEZELLI RIBEIRO

GERENTE DA GERÊNCIA: MARCELO AMORIM GONÇALVES

COORDENADOR GERAL: EDSON DE OLIVEIRA PIRES

AUTOR PROJETO COMB. INCÊNDIO: KLEYSIANA DE ASSIS ESPERIDON VILLELA PEDRAS

CO-AUTOR PROJETO: KLEYSIANA

RESPONSÁVEL TÉCNICO: KLEYSIANA

ARQUIVO: L3ITR03-IN-R01.dxf

REFERÊNCIA: FACHADA FRONTAL (MURO)
FACHADA FRONTAL
CORTE AB

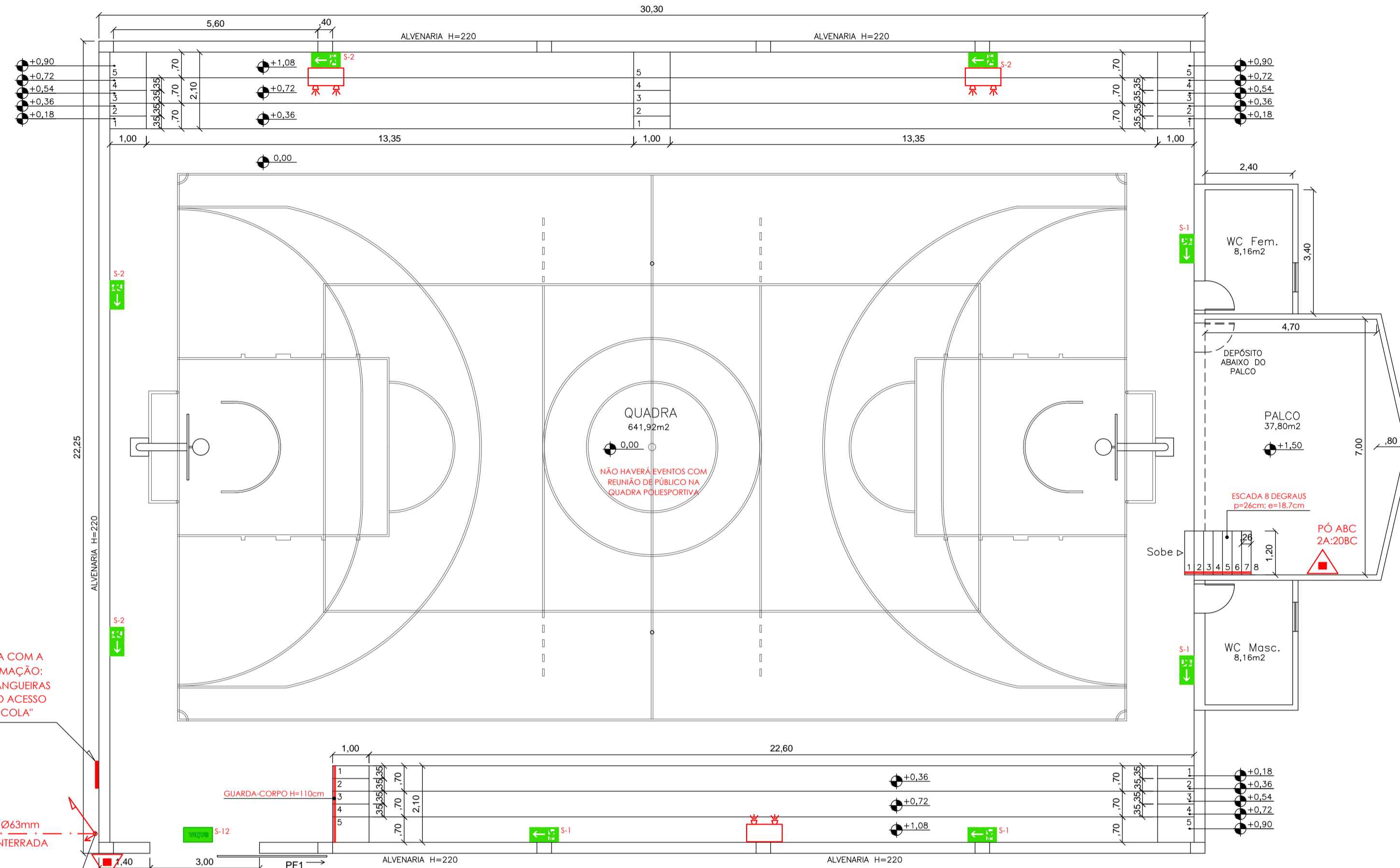
FORMATO: A4

DATA: OUTUBRO/2019

VISTO: _____

REVISÃO: R00

03
06



PLANTA BAIXA - QUADRA POLIESPORTIVA
ESC. 1/100

INSTALAR PLACA COM A SEGUINTE INFORMAÇÃO: "O ABRIGO DE MANGUEIRAS ENCONTRA-SE NO ACESSO DENTRO DA ESCOLA"

VEM DO RESERVATÓRIO Ø63mm ENTERRADA

EXPEDIÇÃO DA TUBULAÇÃO A 1,20m DO PISO, DOTADO DE VÁLVULA GLOBO ANGULAR 45º Ø63mm

ITEM	DESCRIÇÃO	REQUISITOS
01	UBICAÇÃO	E-1
02	USO	BAIXO / 300 M ²
03	ALTURA EM RELAÇÃO AO TERRENO CIRCUNDAANTE	3,20m
04	ACESSO DE VIATURA NA EDIFICAÇÃO	X
05	SAÍDAS DE EMERGÊNCIA (CONFORME NT10 - PARTE 01 / 2010 CBMES)	DISTÂNCIA MÁXIMA A PERCORRER (DMP): PISO DE DESCARGA: 33,54m (1º PAVIMENTO) DEMAIS PAVIMENTOS: 19,91m (2º PAVIMENTO) LARGURA MÍNIMA DAS SAÍDAS: 1,10m PAVIMENTO MAIS POPULOSO: 1º PAVIMENTO POPULAÇÃO CALCULADA: 437 PESSOAS
06	EXTINTORES DE INCÊNDIO (CONFORME NT12 / 2009 CBMES)	DISTÂNCIA MÁXIMA A PERCORRER ATÉ UM EXTINTOR: 20m ÁREA DE COBERTURA CONFORME RISCO: 500m ² AGENTE E CAPACIDADE EXTINTORA / QUANT.: PÓ ABC 2A:20BC: 05 UNIDADES PÓ 20BC: 05 UNIDADES ÁGUA 2A: 04 UNIDADES CO2 2BC: 02 UNIDADES
07	ILUMINAÇÃO DE EMERGÊNCIA (CONFORME A NBR10898 E NT13 / 2013 CBMES)	(01) TIPO DE SISTEMA: BLOCO AUTÔNOMO (02) AUTONOMIA DO SISTEMA: mínimo 1h 30min (03) VIDA ÚTIL DA BATERIA: 2 ANOS (04) ILUMINÂNCIA: AMBIENTES SEM OBSTÁCULOS: 3 LUX AMBIENTES COM OBSTÁCULOS: 5 LUX (05) DISTÂNCIA MÁXIMA ENTRE PONTOS: 12m
08	SINALIZAÇÃO DE EMERGÊNCIA	A SINALIZAÇÃO DE EMERGÊNCIA ATENDERÁ A NT 14 / 2014 CBMES
09	SISTEMA HIDRÁULICO PREVENTIVO (CONFORME NT15 / 2010 CBMES)	VER MEMORIAL DESCRITIVO E QUADRO RESUMO NA PRANCHA 05/05
10	CENTRAL DE GÁS	TIPO: TRANSPORTÁVEL LOCAL DE INSTALAÇÃO: PADRÃO FORMA DE INSTALAÇÃO: SUPERFÍCIE TAMANHO DO RECIPIENTE: P-45 QUANTIDADE DE RECIPIENTES: 02 UNIDADES PROTEÇÃO: 01 UNIDADE PÓ ABC 2A:20BC
11	SEGURANÇA ESTRUTURAL CONTRA INCÊNDIO (CONFORME NT 06/2010 CBMES)	VER MEMORIAL DESCRITIVO
12	CONTROLE DE MATERIAIS DE ACABAMENTO E REVESTIMENTO (CONFORME NT 21 / 2013 CBMES)	PISOS:CLASSE I, II-A, III-A OU IV-A PAREDE E DIVISÓRIA:CLASSE I, II-A OU III-A TETO E FORRO:CLASSE I OU II-A
13	SPDA	O SISTEMA DE PROTEÇÃO CONTRA DESCARGAS ATMOSFÉRICAS SERÁ DIMENSIONADO E EXECUTADO CONFORME NBR 5418/2015
14	HIDRANTE DE COLUNA	O HIDRANTE DE COLUNA ATENDERÁ A NT 16/2010 CBMES.

SIMBOLÓGIA DE INCÊNDIO	
TI	TUBULAÇÃO DE INCÊNDIO
	TUBO QUE SOBE
	TUBO QUE DESCE
	HIDRANTE DE PAREDE
	ILUMINAÇÃO DE EMERGÊNCIA
	ILUMINAÇÃO DE EMERGÊNCIA TIPO FAROLETE
	EXTINTOR ÁGUA PRESSURIZADA ÁGUA - 2A
	EXTINTOR DE GÁS CARBÔNICO CO2 - 5BC
	EXTINTOR DE PÓ QUÍMICO - PÓ 20BC
	EXTINTOR DE PÓ QUÍMICO ABC - 2A:20BC
	RESERVA TÉCNICA DE INCÊNDIO
	HIDRANTE DE RECALQUE
	ACIONADOR DE BOMBA DE INCÊNDIO (BOTOEIRA TIPO LIGA E DESLIGA)
	BOMBA DE INCÊNDIO
	HIDRANTE URBANO DE COLUNA
	TUBULAÇÃO DO SIST. HIDRÁULICO
	DIREÇÃO DO FLUXO DA ROTA DE FUGA
	SAÍDA FINAL DA ROTA DE FUGA
	REGISTRO GAVETA (RG)
	VÁLVULA DE RETENÇÃO (VR)
	JOELHO 90º
	TÊ 90º
	HIDRANTE DE PAREDE (ISOMETRIA)
	PR
	MANÔMETRO
	CP
	CILINDRO DE PRESSÃO

TIPO	DESCRIÇÃO	QUANT.	TIPO
S12	SAÍDA	05	SAÍDA (OU OBRIGADO LUBRIFICADO E SALVAMENTO)
S1	SAÍDA	14	
S2	SAÍDA	09	
S8	SAÍDA	01	
E5	SAÍDA	16	

Corpo de Bombeiros Militar
Governador do Estado do Espírito Santo
Centro de Atividades Técnicas

Em: / / Processo nº: _____

Risco predominante: _____ Classe de Ocupação: _____

PARCELER: O processo de segurança contra incêndio e pânico está de acordo com as normas vigentes.

APROVO: _____

Analista: _____

Nº.	DESCRIÇÃO	RESP.	DATA
03			
02			
01			

REVISÃO

GOVERNO DO ESTADO DO ESPÍRITO SANTO

SECRETARIA DE ESTADO DA EDUCAÇÃO - SEDU

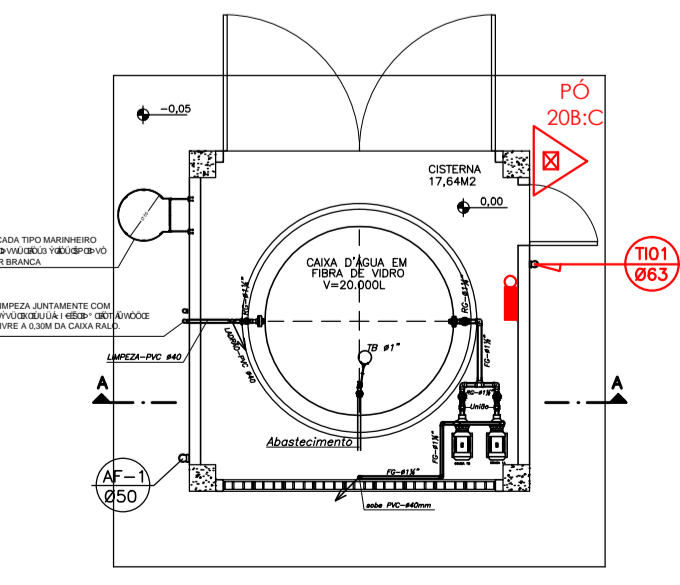
SEDU

GERÊNCIA DE REDE FÍSICA ESCOLAR

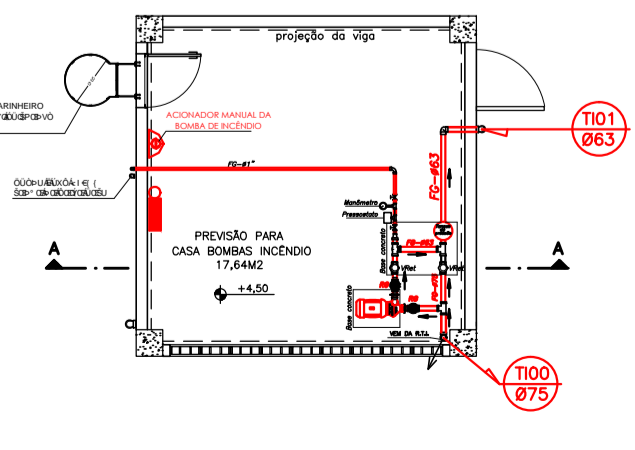
EEEFM PROFESSORA ALEYDE COSME

ENDEREÇO: RUA VALENTIN DE MARTIN, N°303, CENTRO, ITARANA - ES

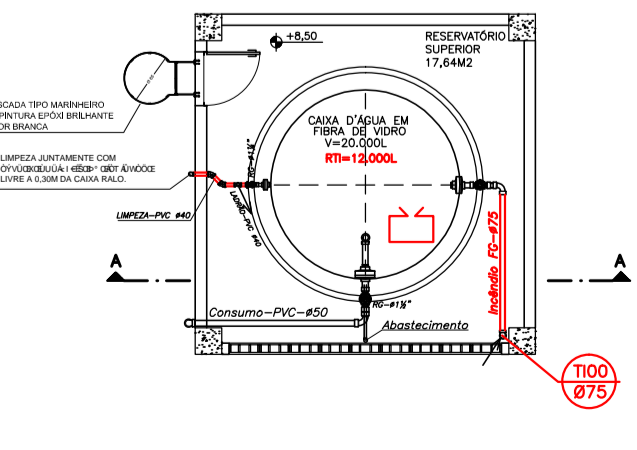
FRANCHA: FACHADAS	PROJETO: COMBATE INCÊNDIO
SECRETÁRIO ESTADUAL: AURÉLIO MENEGELLI RIBEIRO	ESCALA: INDICADA
GERENTE DA GERFE: MARCELO AMORIM GONÇALVES	UNIDADE: METRO
COORDENADOR GERAL: EDSON DE OLIVEIRA PIRES	CREA-MG: 64866/D
AUTOR PROJETO COMB. INCÊNDIO: KLEYSIANA DE ASSIS ESPERIDON VILLELA PEDRAS	CREA-ES: 9548/D
CO-AUTOR PROJETO:	CAU-ES:
RESPONSÁVEL TÉCNICO:	CREA:
ARQUIVO: L3ITR03-IN-R01.dxf	DESENHO:
REFERÊNCIA: FACHADA PRINCIPAL FACHADA FUNDOS	FOLHA: 04 06
FORMATO: A1	OBSERVAÇÕES:
DATA: OUTUBRO/2019	VISTO:
REVISÃO: R00	



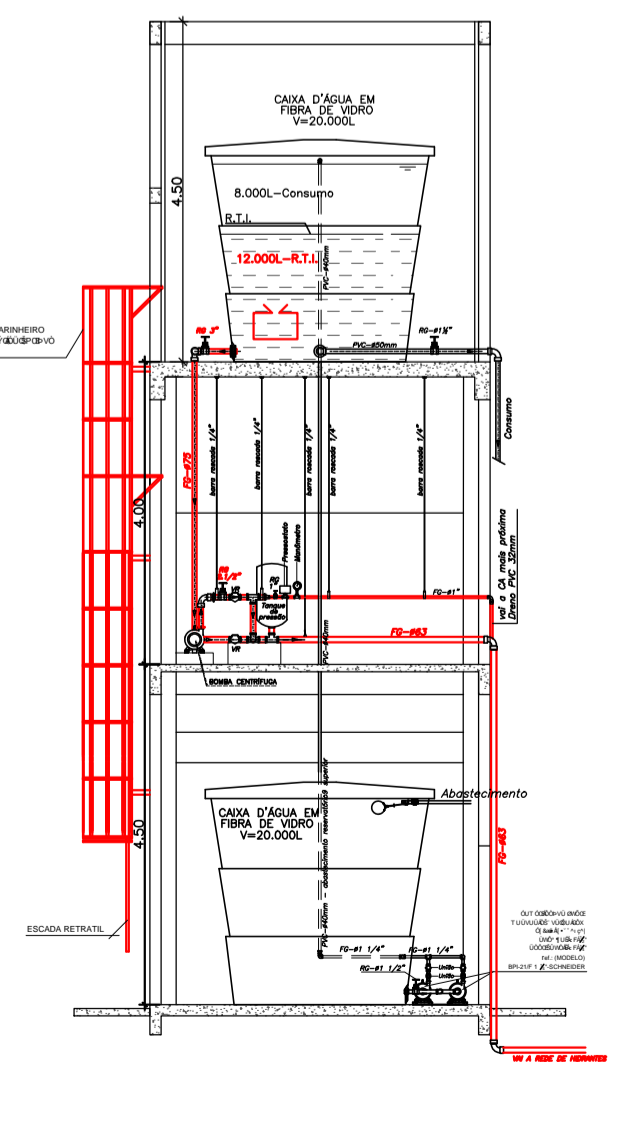
PLANTA BAIXA - PISO INFERIOR
ESC. 1/100



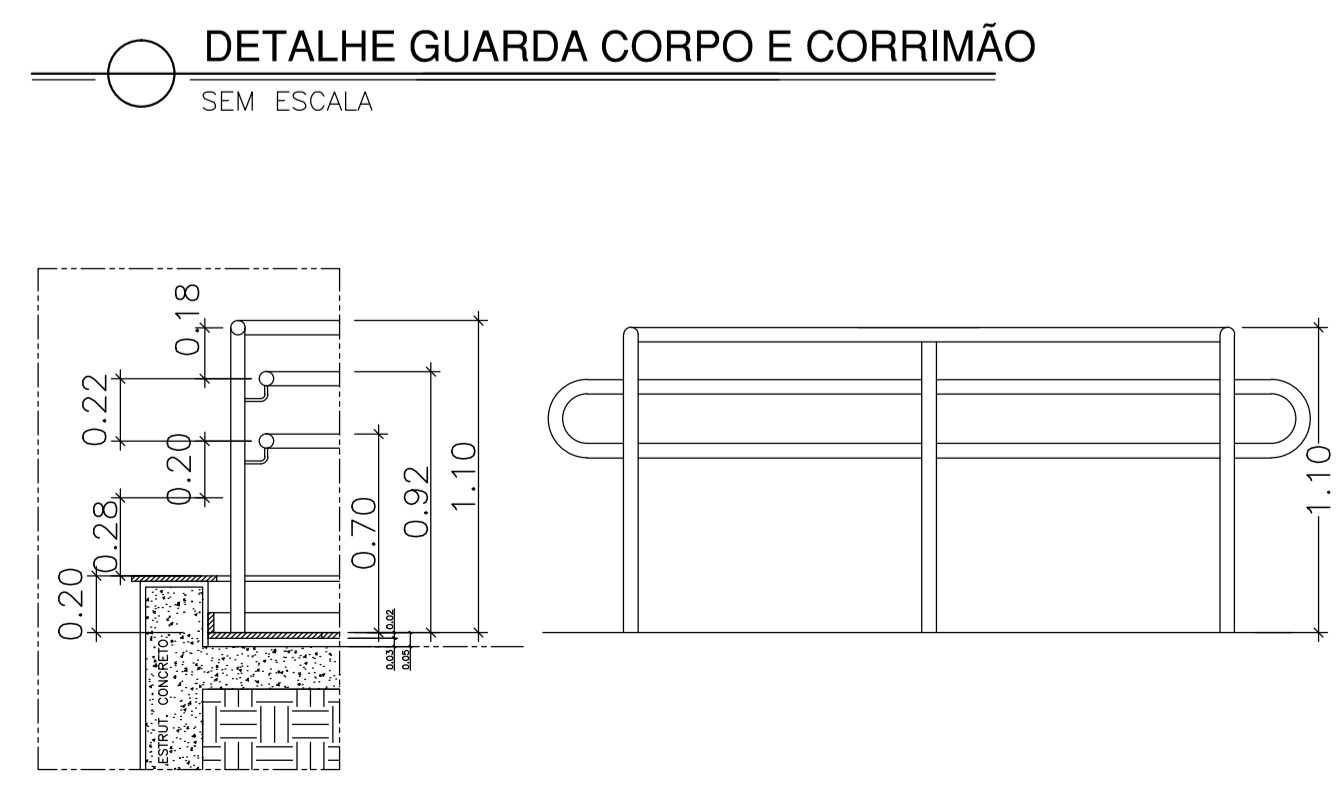
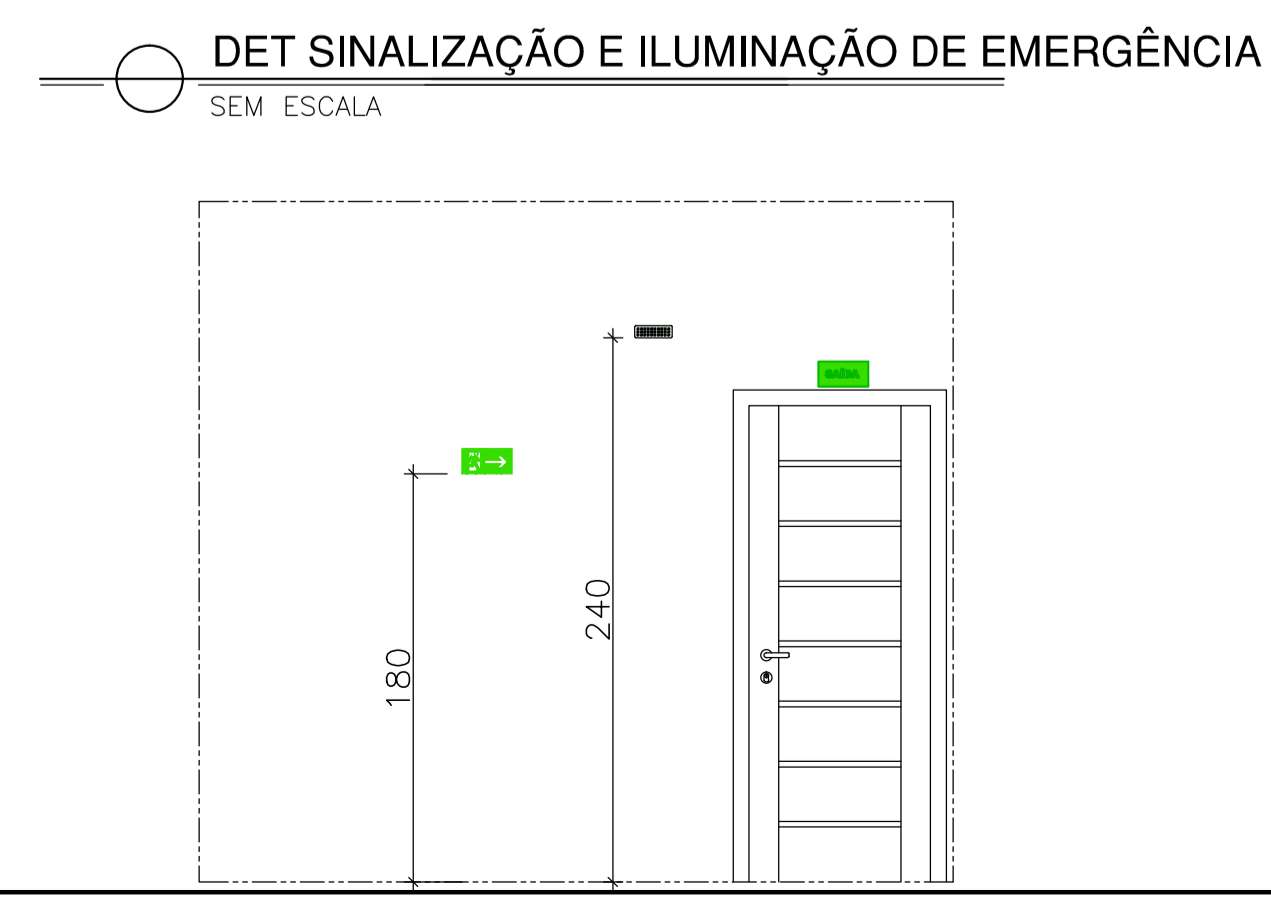
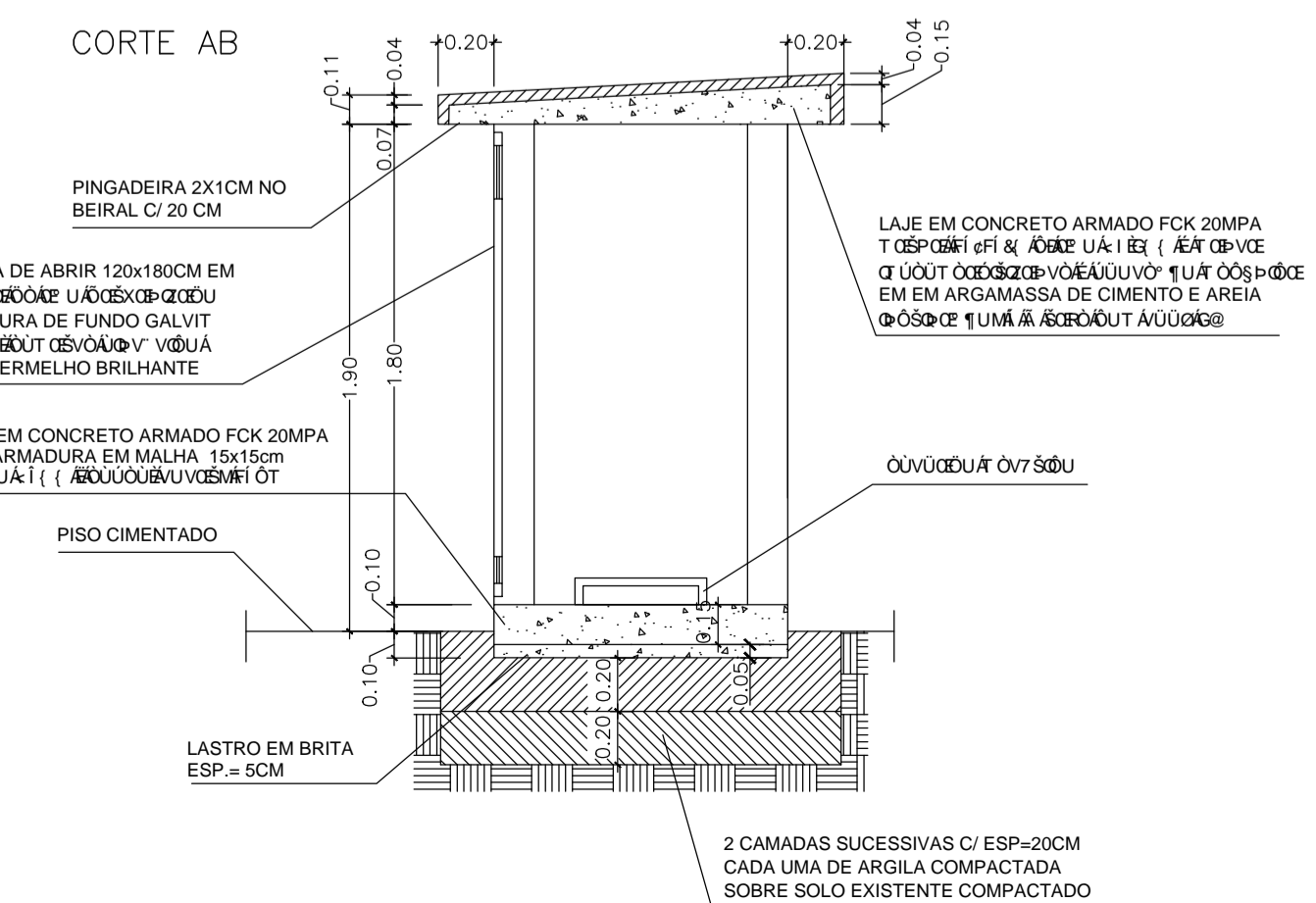
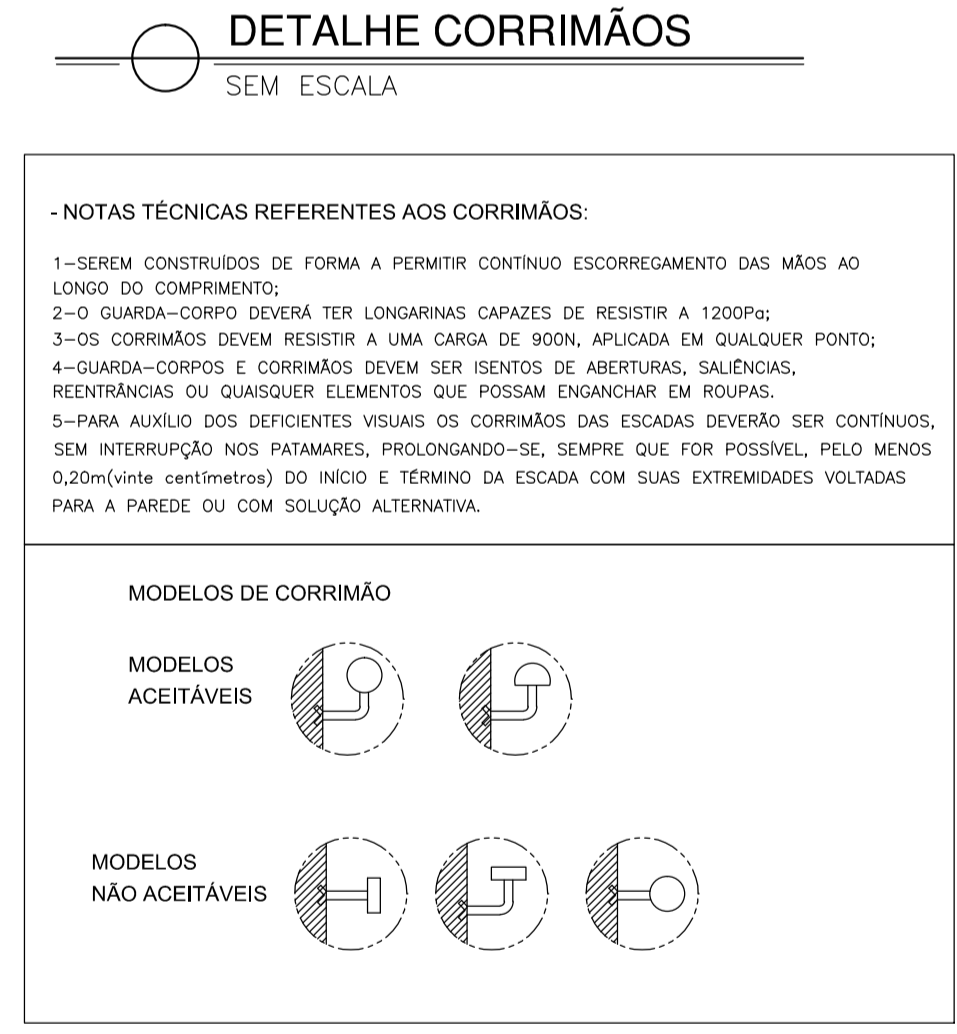
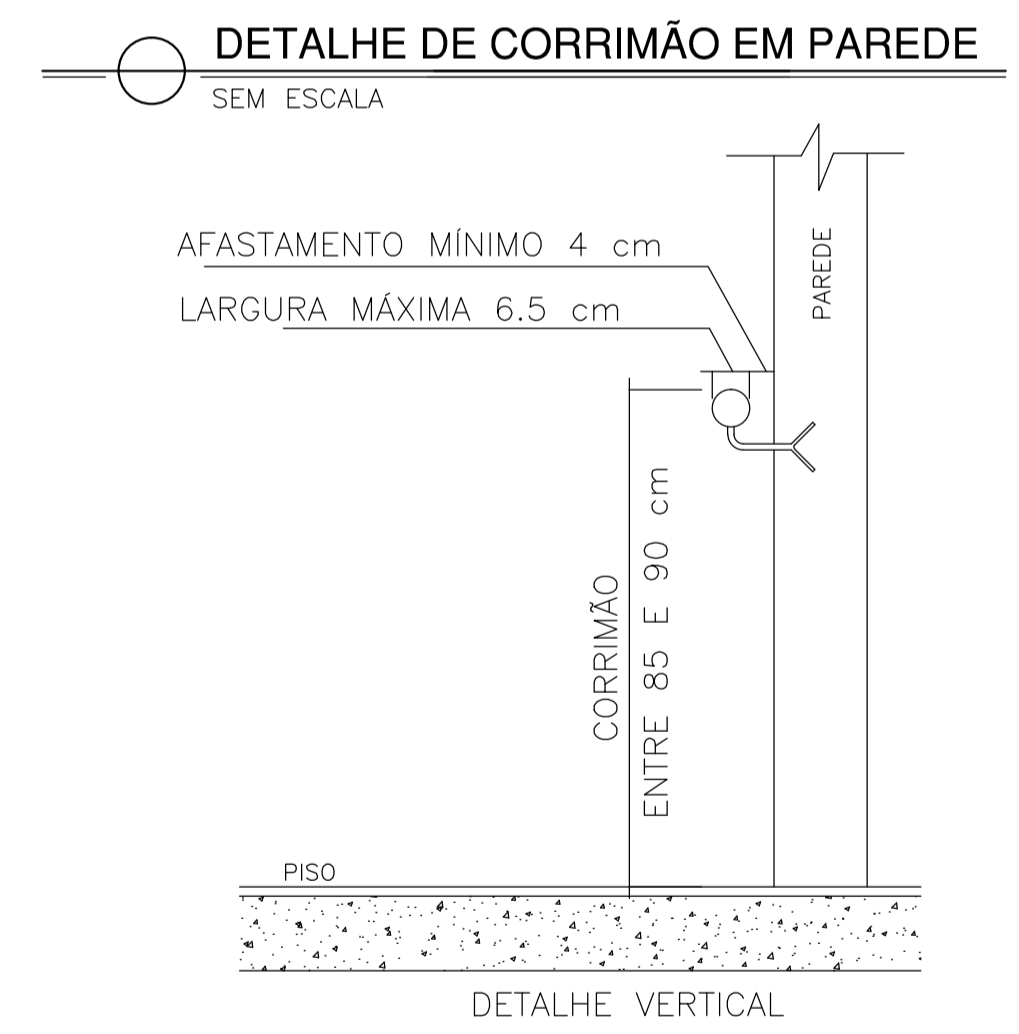
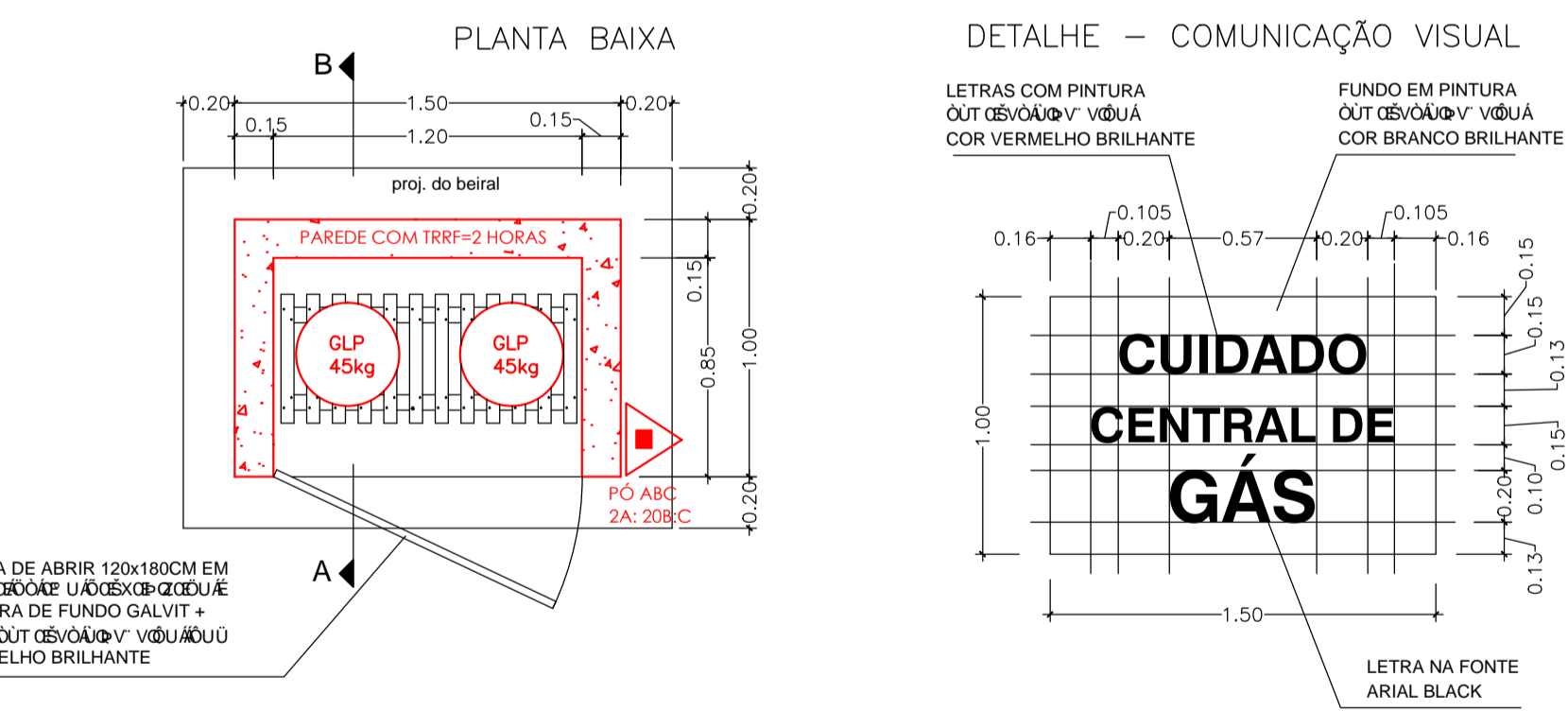
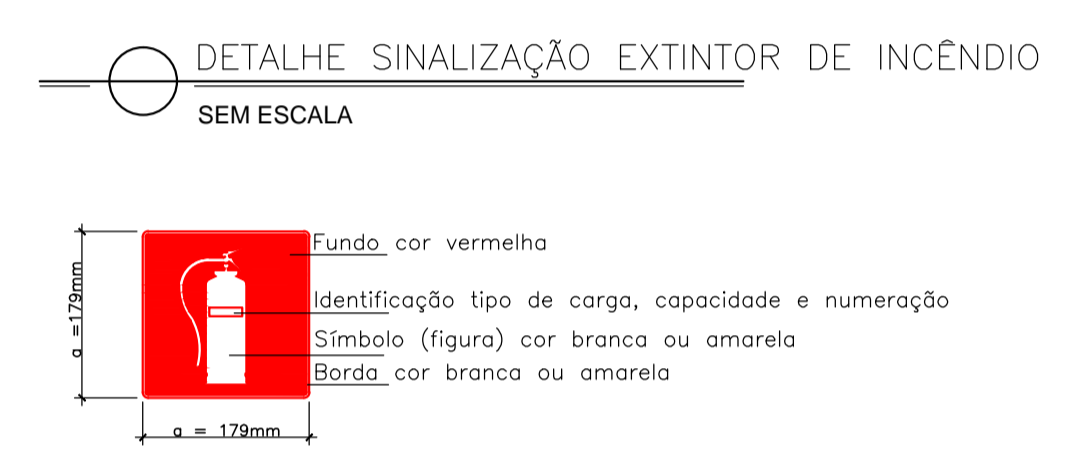
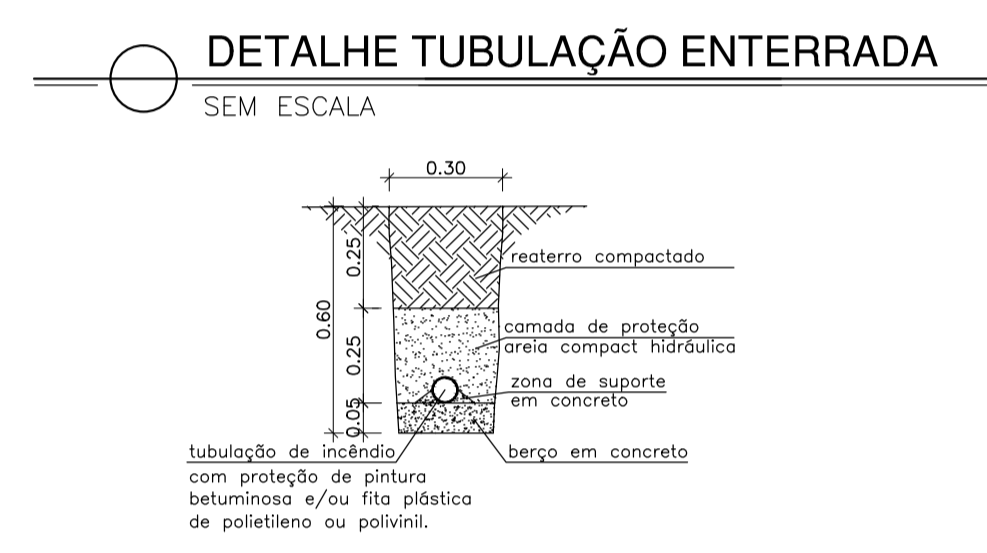
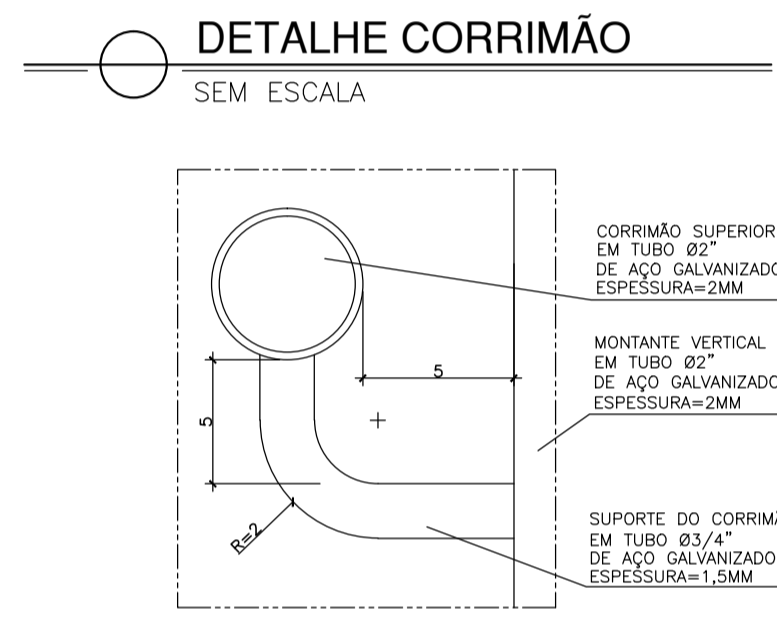
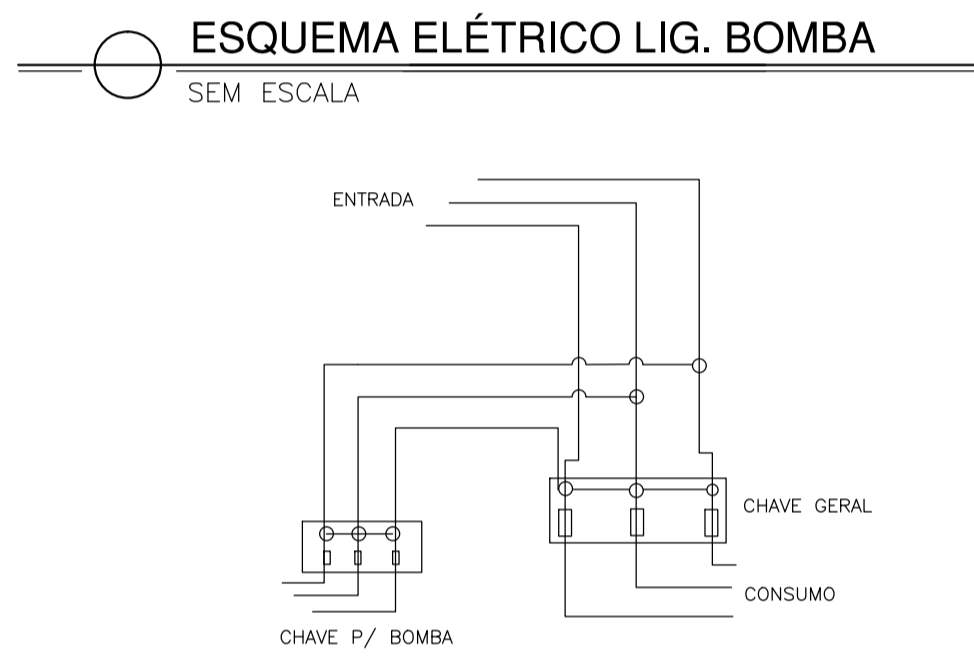
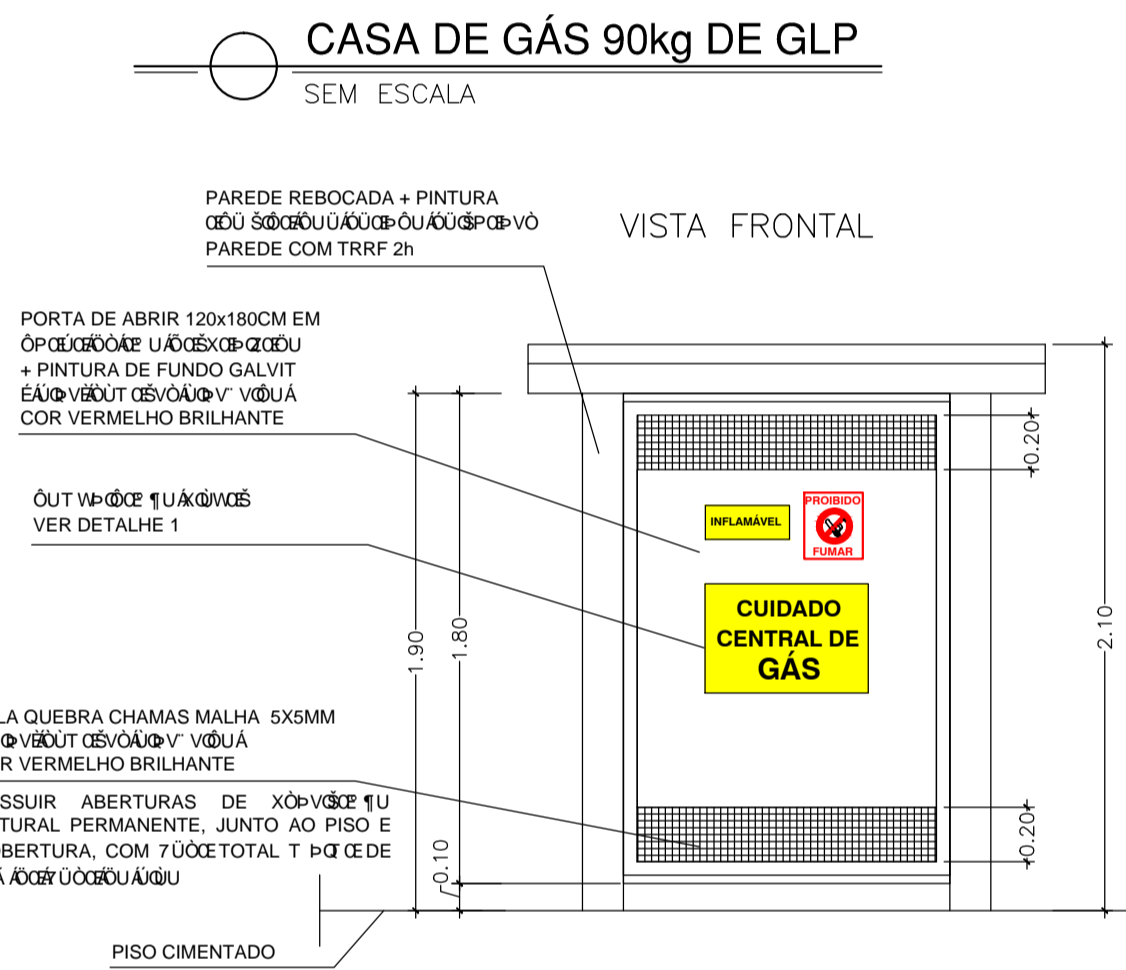
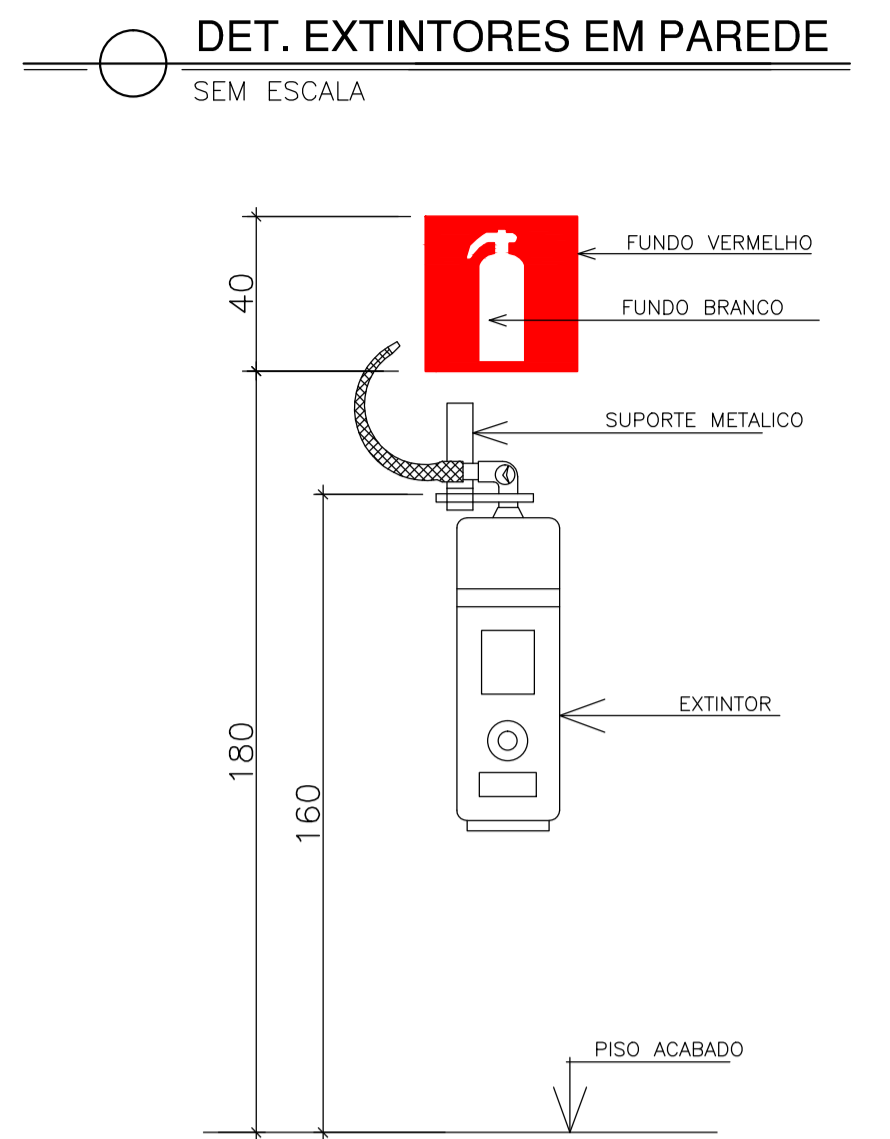
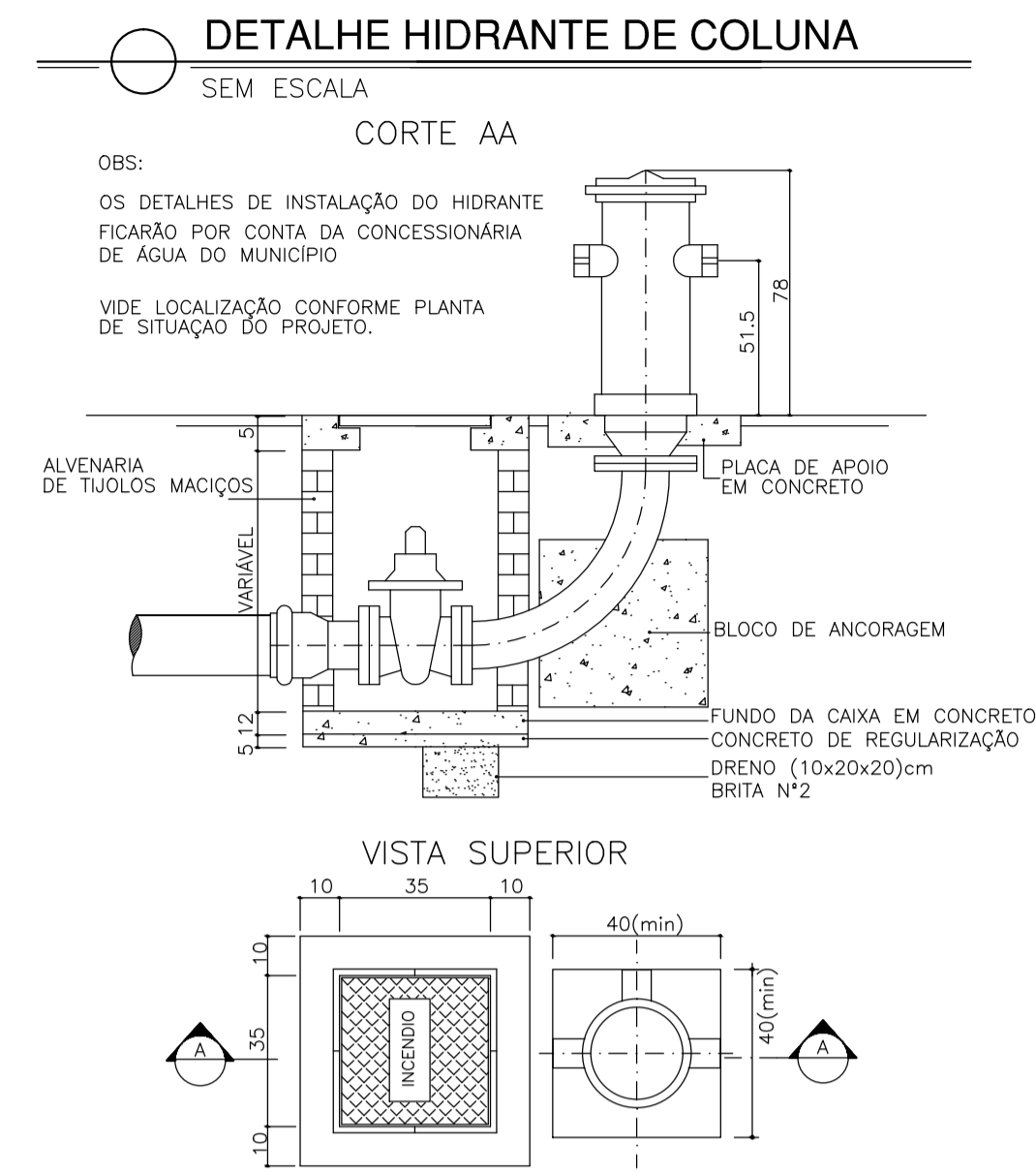
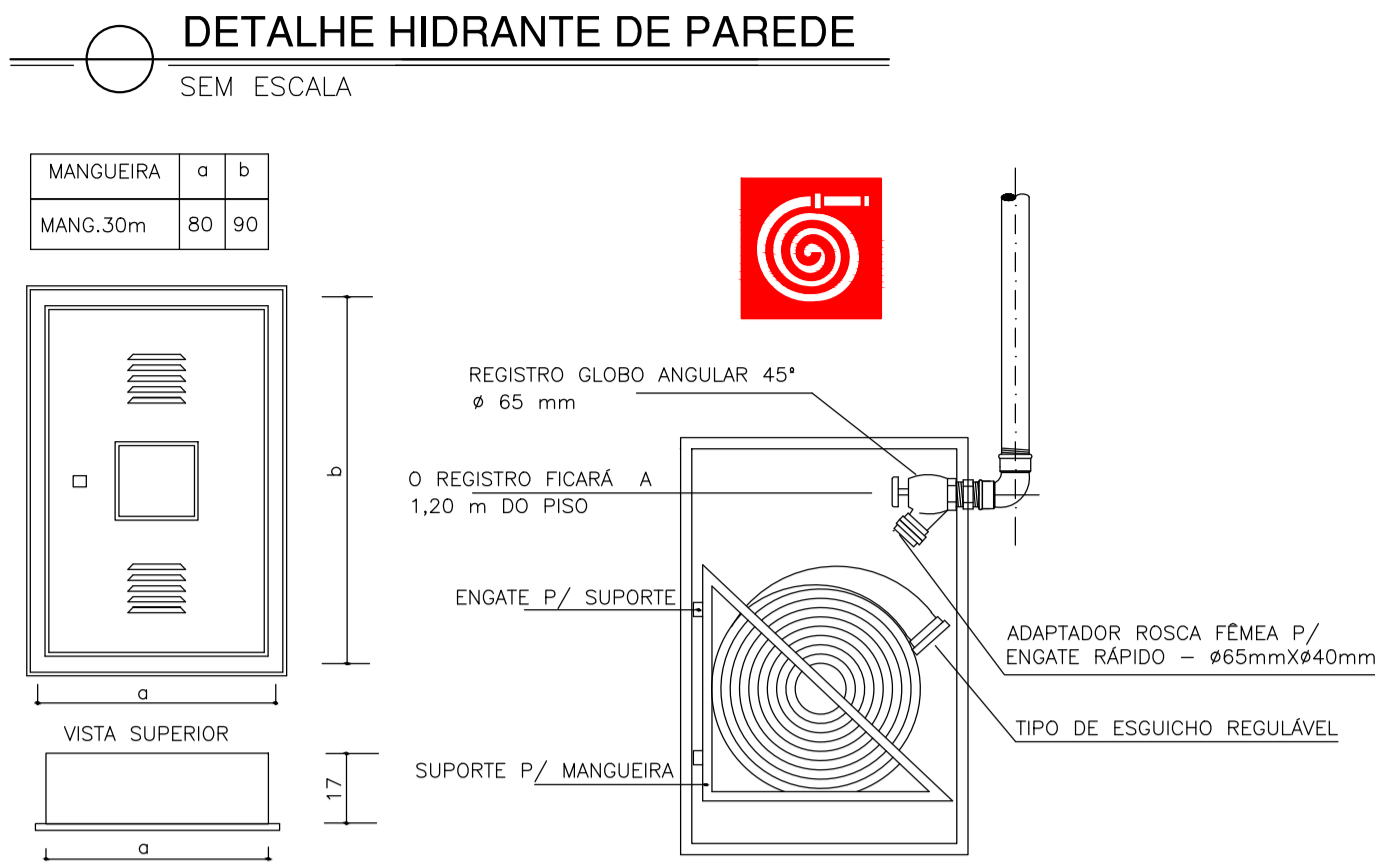
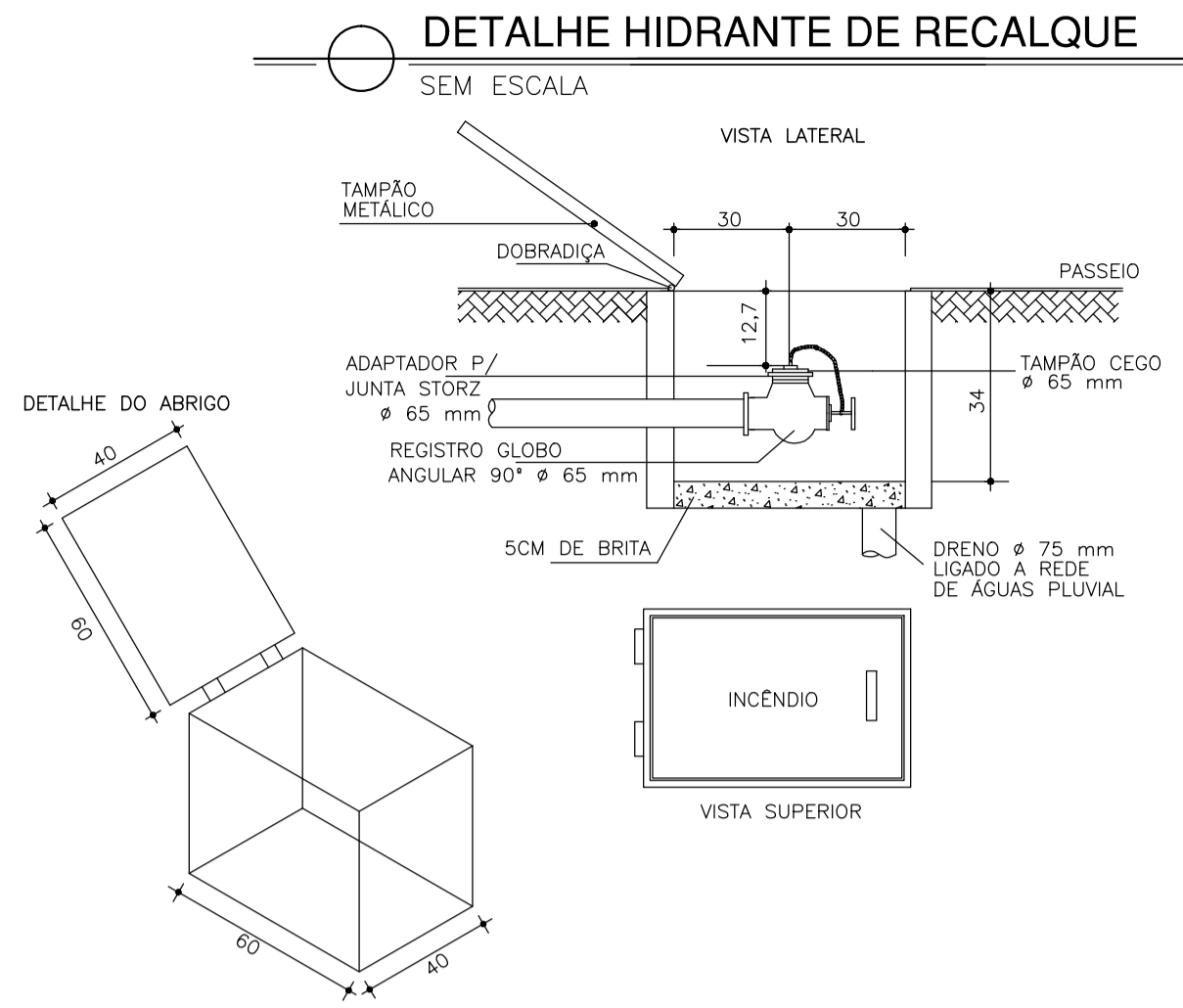
PLANTA BAIXA - CASA DE BOMBAS
ESC. 1/100



PLANTA BAIXA - PISO SUPERIOR
ESC. 1/100



CORTE AA
ESC. 1/100



Corpo de Bombeiros Militar
Governador do Estado do Espírito Santo
Centro de Atividades Técnicas

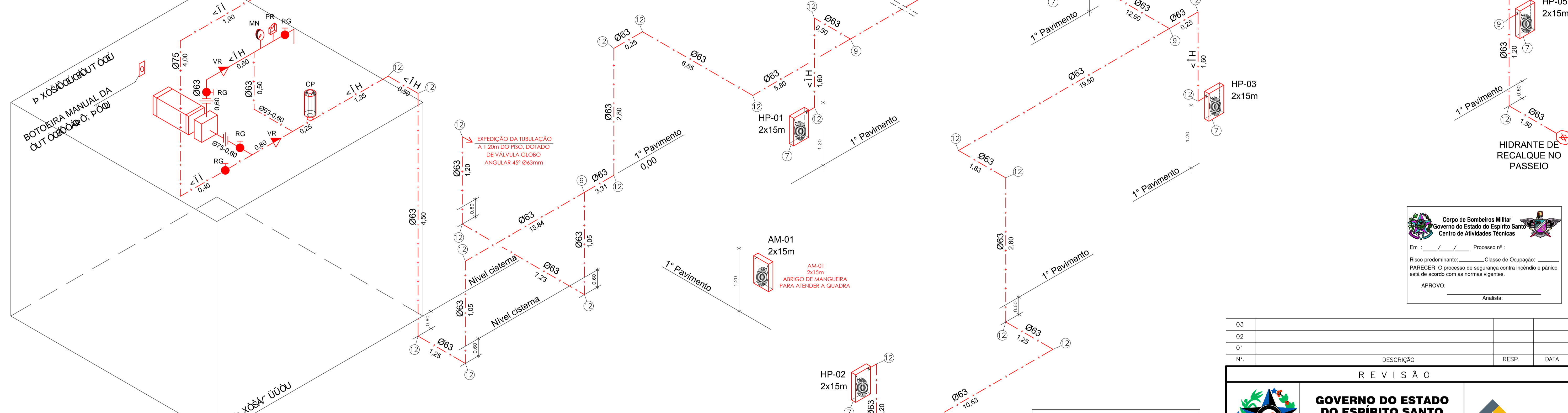
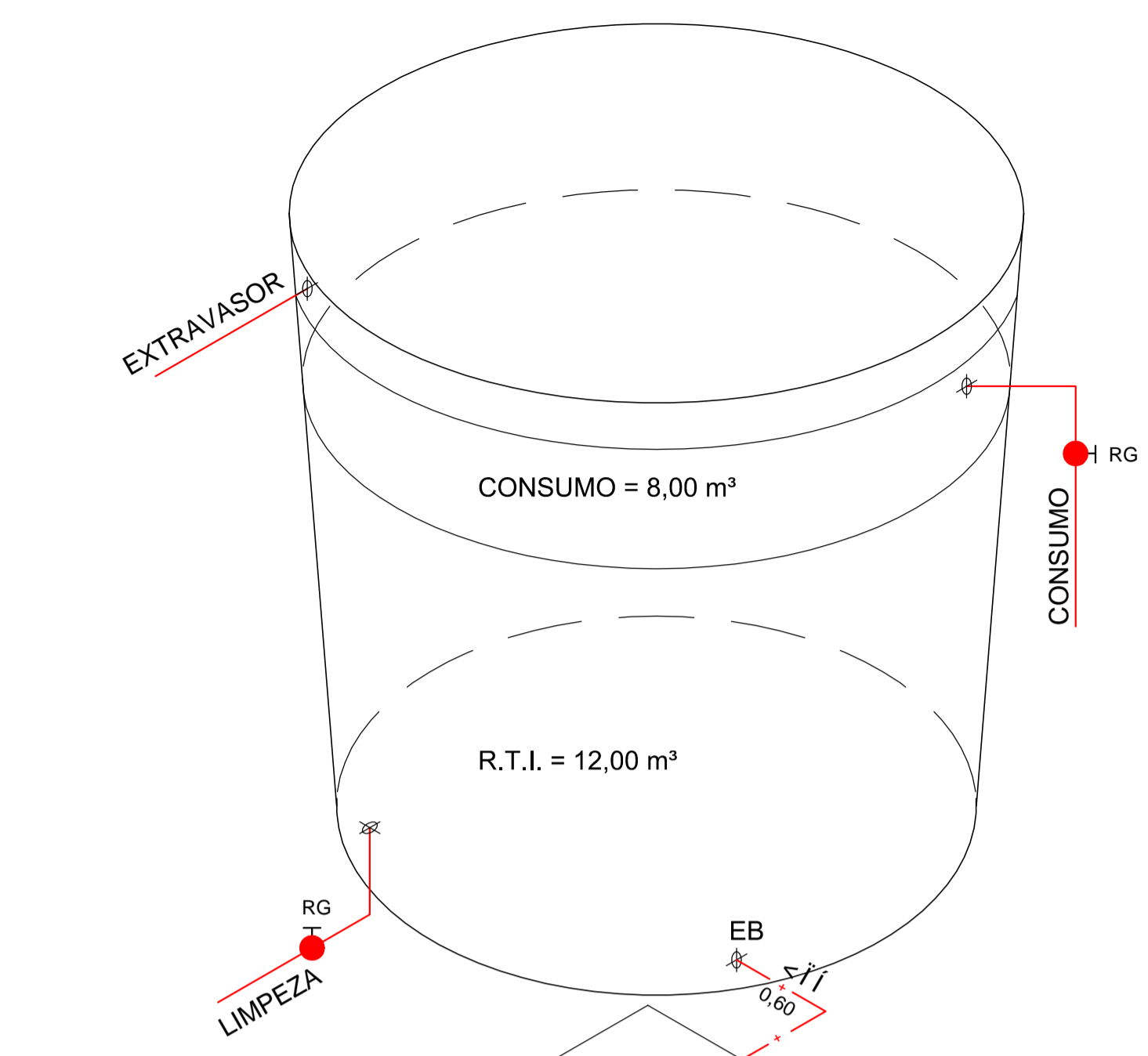
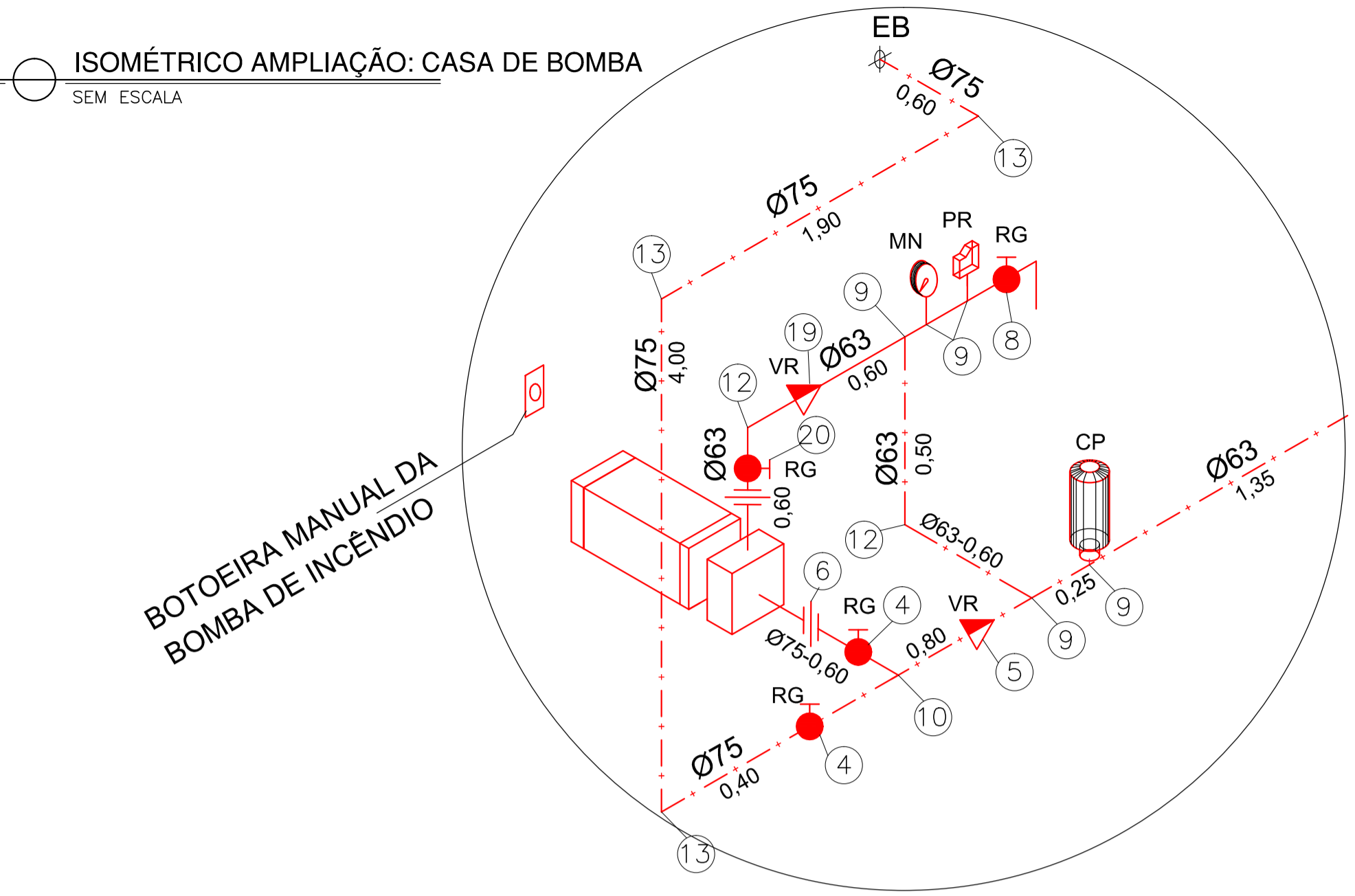
Em: / / Processo nº:

Risco predominante: Classe de Ocupação:
PARCELER. O processo de segurança contra incêndio e pânico está de acordo com as normas vigentes.

APROVO: _____
Analista: _____

03			
02			
01			
Nº.	DESCRIÇÃO	RESP.	DATA
REVISÃO			
GOVERNO DO ESTADO DO ESPÍRITO SANTO		SECRETARIA DE ESTADO DA EDUCAÇÃO - SEDU	
SEDU		GERÊNCIA DE REDE FÍSICA ESCOLAR	
TÍTULO: EEEFM PROFESSORA ALEYDE COSME			
ENDEREÇO: RUA VALENTIN DE MARTIN, Nº303, CENTRO, ITARANA - ES			
PRANCHAS: DETALHES GERAIS		PROJETO: COMBATE A INCÊNDIO	
SECRETÁRIO ESTADUAL: AURÉLIO MENEGELLI RIBEIRO	ESCALA: INDICADA	UNIDADE: METRO	
GERENTE DA GERFE: MARCELO AMORIM GONÇALVES	CREA: MG-64866/D	VISTO:	
COORDENADOR GERAL: EDSON DE OLIVEIRA PIRES	CREA: ES-9548/D	VISTO:	
AUTOR PROJ. COMB. INCÊNDIO: KLEYSIANA DE ASSIS ESPERIDON VILLELA PEDRAS	CAU-ES:	VISTO:	
CO-AUTOR PROJETO:		VISTO:	
RESPONSÁVEL TÉCNICO:		VISTO:	
ARQUIVO: L3ITR03-IN-R01.dxf	DESENHO:	VISTO:	
REFERÊNCIA: DETALHES GERAIS		FOLHA: 05	
		REVISÃO: 06	
FORMATO: A1	OBSERVAÇÕES:	DATA: OUTUBRO/2019	VISTO: _____
		REVISÃO: R00	

QUADRO DE HIDRANTES										
NÚMERO DO HIDRANTE	DIMENSÃO DO ABRIGO	COMPRIMENTO DA MANGUEIRA COM 02 JUNTAS DE UNIÃO DE ENGATE RÁPIDO	DIÂMETRO DA MANGUEIRA	DIÂMETRO DO REQUINTE	TIPO DO ESGUICHO	DIÂMETRO DA CHAVE DE MANGUEIRA	ADAPTAÇÃO ROSCA FEMEA DE ENGATE RÁPIDO	REGISTRO GLOBO ANGULAR	QUANTIDADE	TOTAL
HP-01 HP-05	80x90x17cm METÁLICO OU SINTÉTICO	2x15 m	ø 40mm	ø 13,0mm	REGULÁVEL	ø 40mm	ø 65mm x ø 40mm	45 GRAUS ø 65mm	05	
HIDRANTE DE RECALQUE	ALVENARIA OU CONCRETO 60x40x40cm	---	---	---	---	---	ø 65mm COM TAMPÃO CEGO	90 GRAUS ø 65mm	01	



QUADRO RESUMO DO SISTEMA DE HIDRANTES E MANGOTINHOS				
01	Tipo de Sistema Adotado (Anexo A, NT 15)		2	
02	RESERVA TÉCNICA DE INCÊNDIO ADOTADA (m3)		12m3	
03	Tipo de reservatório (elevado, ao nível do solo, subterrâneo)		Elevado	
04	Sucção da BCI (positiva, negativa)		Positiva	
05	Volume de reserva de reserva da escorva (litros)		1.000	
06	Vazão nos hidrantes mais desfavoráveis hidráulicamente (L/min)	HP-05 - 130 HP-04 - 132		
07	Pressão nos hidrantes mais desfavoráveis hidráulicamente (mca)	HP-05 - 15,52 HP-04 - 16,00		
08	Vazão e pressão no hidrante mais favorável hidráulicamente (L/min; mca)	186,68; 32,00		
09	Velocidade na tubulação de recalque (m/s)		<5	
10	Velocidade na sucção (m/s)		<2	
11	Possui válvula redutora de pressão no sistema?		NÃO	
12	VAZÃO E ALTURA MANOMÉTRICA TOTAIS DO SISTEMA (L/min; mca)		262,0; 26,99	
13	POTÊNCIA DA(S) BCI(s) (em CV)		5,0	
14	POTÊNCIA DA JOCKEY (em CV)		N/A	
15	Mangueiras	Tipo (tabela NT 15)	Comprimento (m)	Quantidade
	Diâmetro (mm)			
	40	2	15	10

LEGENDA	
1	ENTRADA DE BORDA DN-75mm.
2	TUBO FG DN-63mm
3	TUBO FG DN-75mm
4	REGISTRO GAVETA DN-75mm.
5	VÁLVULA DE RETENÇÃO DN-75mm.
6	UNIÃO DN-75mm
7	HIDRANTE DE PAREDE 0.80x0.90x0.17 ESGUICHO REGULÁVEL, MANGUEIRA DN 40mm- 2X15m. REGISTRO GLOBO ANGULAR 45° ø65 mm.
8	REGISTRO GAVETA 1".
9	TÊ DN-63mm
10	TÊ N-75mm
11	HIDRANTE DE RECALQUE (60x40x40)cm, TAMPÃO COM INSCRIÇÃO "INCÊNDIO"
12	COTOVELO 90 MÉDIO DN- 63mm
13	COTOVELO 90 MÉDIO DN- 75mm
14	COTOVELO 45° CURTO DN- 63mm
15	BOMBA DE INCÊNDIO CENTRÍFUGA, MOTOR ELÉTRICO 5,0CV
16	MANOMETRO
17	PRESSOSTATO
18	CILINDRO DE PRESSÃO
19	VÁLVULA DE RETENÇÃO DN-63mm
20	REGISTRO GAVETA DN-63mm
21	QUADRO DE COMANDO COM PONTO DE DESLIGAMENTO MANUAL

Corpo de Bombeiros Militar
 Governo do Estado do Espírito Santo
 Centro de Atividades Técnicas

Em: _____ Processo nº: _____

Risco predominante: _____ Classe de Ocupação: _____

PARECER: O processo de segurança contra incêndio e pânico está de acordo com as normas vigentes.

APROVO: _____

Analista: _____

Nº.	DESCRIÇÃO	RESP.	DATA
03			
02			
01			

REVISÃO

GOVERNO DO ESTADO DO ESPÍRITO SANTO

SECRETARIA DE ESTADO DA EDUCAÇÃO - SEDU

GERÊNCIA DE REDE FÍSICA ESCOLAR

EEEFM PROFESSORA ALEYDE COSME

ENDEREÇO: RUA VALENTIN DE MARTIN, N°303, CENTRO, ITARANA - ES

PRANCHA: ISOMÉTRICO	PROJETO: COMBATE INCÊNDIO
SECRETÁRIO ESTADUAL: AURÉLIO MENEGELLI RIBEIRO	ESCALA: INDICADA UNIDADE: METRO
GERENTE DA GERFE: MARCELO AMORIM GONÇALVES	CREA-MG: 64866/D
COORDENADOR GERAL: EDSON DE OLIVEIRA PIRES	CREA-ES: 9548/D
AUTOR PROJETO COMB. INCÊNDIO: KLEYSIANA DE ASSIS ESPERIDON VILLELA PEDRAS	CAU-ES: VISTO:
RESPONSÁVEL TÉCNICO:	CREA: VISTO:
ARQUIVO: L3ITR03-IN-R01.dxf	DESENHO: VISTO:
REFERÊNCIA: ESQUEMA ISOMÉTRICO	FOLHA: 06
FORMATO: A1	REVISÃO: R00

DATA: OUTUBRO/2019

ESQUEMA ISOMÉTRICO SEM ESCALA

ISOMÉTRICO AMPLIAÇÃO: CASA DE BOMBA SEM ESCALA